



# System LUX-ECO

## BESCHREIBUNG

Preiswerte Wand-, Decken- und Dachdurchführung für gedämmte Abgasanlagen

## MATERIAL

Rohrschale aus nicht brennbarem Glasfaserdämmstoff Variotherm

## NENNDURCHMESSER (DN)

Bis max DN 250 mm

## LÄNGEN

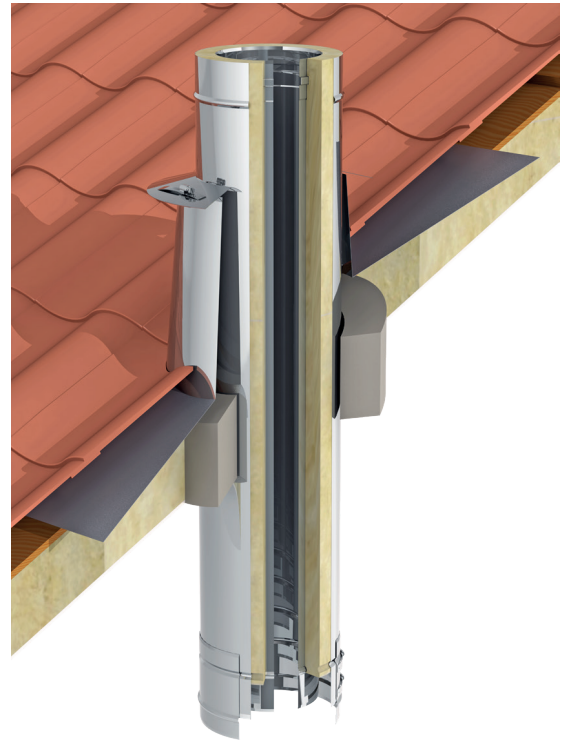
500 mm oder 1000 mm, kürzbar auf die gewünschte Einbaulänge

## WANDSTÄRKE

Bis max. 360 mm

## DECKENSTÄRKE

Bis max. 500 mm



## EIGENSCHAFTEN

- Zugelassen für die Durchführung von gedämmten Verbindungsstücken, Abgasleitungen oder Schornsteinen
- Max. Abgastemperatur der angeschlossenen Feuerstätten 400 °C (T400)
- Wesentliche Reduzierung der seitlichen Abstandsmaße für Rauchrohdurchführungen gegenüber FeuVo
- Besonders praktikabel bei Durchführung von Schrägdächern und Anordnung in Außendämmungen an Gebäuden

## BESONDERHEITEN

- Nur 125 mm Abstand vom Innenrohr zu brennbaren Bauteilen
- Max. Länge bei Verwendung als Wanddurchführung  $\leq$  360 mm
- Max. Länge bei Verwendung als Decken- oder Dachdurchführung  $\leq$  500 mm
- Wand-, Decken-, Dachdurchführung ist auf die gewünschte Länge kürzbar
- Bitte beachten Sie die Angaben in der Zulassung

## ZULASSUNGSNUMMER

Z - 7.4 - 3469  
(für Wände bis max. 360 mm, für Decken und Dächer max. 500 mm)



Artikelbeschreibung	DN Ø gedämmte Abgasanlage in mm	Bohrung der LUX-ECO in mm	Einbaumaß (Außen-Ø Wand-, Decken-, Dachdurchführung)
<b>LUX-ECO50</b> Wand-, Decken-, Dachdurchführung 500 mm	130	210	380
<b>LUX-ECO100</b> Wand-, Decken-, Dachdurchführung 1000 mm	130	210	380
<b>LUX-ECO50</b> Wand-, Decken-, Dachdurchführung 500 mm	150	230	400
<b>LUX-ECO100</b> Wand-, Decken-, Dachdurchführung 1000 mm	150	230	400
<b>LUX-ECO50</b> Wand-, Decken-, Dachdurchführung 500 mm	180	260	430
<b>LUX-ECO100</b> Wand-, Decken-, Dachdurchführung 1000 mm	180	260	430
<b>LUX-ECO50</b> Wand-, Decken-, Dachdurchführung 500 mm	200	280	450
<b>LUX-ECO100</b> Wand-, Decken-, Dachdurchführung 1000 mm	200	280	450
<b>LUX-ECO50</b> Wand-, Decken-, Dachdurchführung 500 mm	250	330	500
<b>LUX-ECO100</b> Wand-, Decken-, Dachdurchführung 1000 mm	250	330	500

Wand-, Decken-, Dachdurchführung 500mm mit 1 Brandschutzplatte und -kleber

Wand-, Decken-, Dachdurchführung 1000mm mit 2 Brandschutzplatten 1 Kleber

Brandschutzplatte Vermiculit (615x615mm) 20mm Wandstärke

Brandschutzplatte Vermiculit (1050x1050mm) 20mm Wandstärke

Brandschutzkleber (850g Beutel)

Multifunktionsmesser zum Kürzen der Wand-, Decken-, Dachdurchführung LUX-ECO

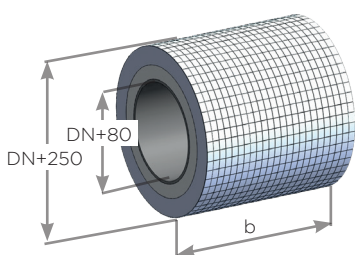


LUX-ECO50Ø		LUX-ECO100Ø		LUX-ECOABS0615X0615	LUX-ECOABS1050X1050	LUX-BSK1	LUXHRC
130	532,00 €	130	1.006,00 €	56,00 €	278,00 €	17,00 €	31,00 €
150	573,00 €	150	1.085,00 €				
180	652,00 €	180	1.229,00 €				
200	714,00 €	200	1.338,00 €				
250	847,00 €	250	1.607,00 €				

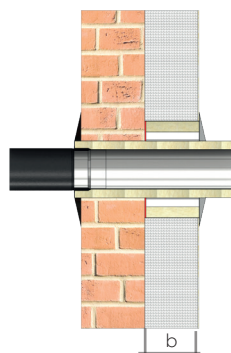
Einbau in Außenwanddämmung:

Einbau in brennbare Wand

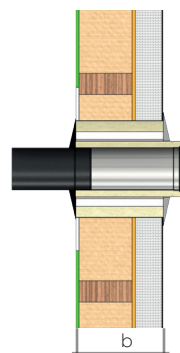
Einbau in Dach / Schrägdach



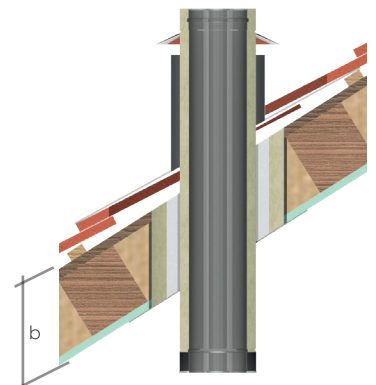
b = max. Einbaulänge (siehe Darstellungen rechts)



Bauteiltiefe  $b \leq 180$  mm



Bauteiltiefe  $b \leq 360$  mm



Lotrechte Bauteiltiefe  $b \leq 500$  mm