

System EW-ALBI

Zertifizierung 0036 CPR 9174 012 nach DIN 1856-1

(Weitere Details entnehmen Sie der Leistungserklärung des Systems EW-ALBI)

Produktinformation

„Anforderungen an Metall-Abgasanlagen Teil 1:
Bauteile für Systemabgasanlagen“ DIN EN 1856-1:2009

Herstelleridentifikation: **Firma Jeremias GmbH**
Opfenrieder Str. 11-14
91717 Wassertrüdingen
 Tel.: +49 (0) 9832 / 68 68-50
 Fax: +49 (0) 9832 / 68 68-68
 Internet: www.jeremias.de
 E-Mail: info@jeremias.de

Produktbezeichnung: (Handelsname) **EW-ALBI** (einwandige Systemabgasanlage, Einbau in Schächte)

Benannte Stelle: TÜV SÜD Industrie Service GmbH

Name und Funktion des Verantwortlichen: **Stefan Engelhardt** Geschäftsführer 

Kennzeichnung Begleitdokumente

0.1	Metall-System-abgasanlage	EN 1856-1	T120	P1	W	V2-L50060	O00	60 - 600	Abgasanlage, einwandige Ausführung, feuchteunempfindlich, mit EPDM-Dichtung , für den Einbau in Schächte / Schornsteine, welche die Anforderungen an den Brandschutz erfüllen, Einbau mit belüftetem Ringspalt. Funktion im Überdruck bis 200 Pa (Öl, Gas).
0.2	Metall-System-abgasanlage	EN 1856-1	T120	N1	W	V2-L50060	O00	60 - 600	Abgasanlage, einwandige Ausführung feuchteunempfindlich, mit EPDM-Dichtung , für den Einbau in Schächte / Schornsteine, welche die Anforderungen an den Brandschutz erfüllen. Bei Funktion im Unterdruck (Öl, Gas) ist keine Dichtung erforderlich.
0.3	Metall-System-abgasanlage	EN 1856-1	T200	P1	W	V2-L50060	O00	60 - 600	Abgasanlage, einwandige Ausführung, feuchteunempfindlich, mit Silikon-Dichtung , für den Einbau in Schächte / Schornsteine, welche die Anforderungen an den Brandschutz erfüllen, Einbau mit belüftetem Ringspalt. Funktion im Überdruck bis 200 Pa (Öl, Gas).
0.4	Metall-System-abgasanlage	EN 1856-1	T200	N1	W	V2-L50060	O00	60 - 600	Abgasanlage, einwandige Ausführung, feuchteunempfindlich, mit Silikon-Dichtung , für den Einbau in Schächte / Schornsteine, welche die Anforderungen an den Brandschutz erfüllen. Bei Funktion im Unterdruck (Öl, Gas) ist keine Dichtung erforderlich.

Produktbeschreibung	
Normennummer	EN 1856-1
Temperaturklasse	T120
Druckklasse	P1
Kondensatbeständigkeit (W: feucht / D: trocken)	W
Korrosionsbeständigkeit	V2-L50060
Werkstoffspezifikation des Innenrohres	O00
Rußbrandbeständigkeit (G: ja / O: nein) und Abstand zu brennbaren Baustoffen (mm)	60 - 600
Nenndurchmesser (Ø) (Innenrohr) in mm	60 - 600

Vers. 2015/08

Abschnitt einer Metall-System-abgasanlage einwandig

Druckfestigkeit:

Höchstlast (siehe Montageanleitung)

Strömungswiderstand:

Mittlere Rauigkeit: 1,0 mm,
Zeta-Werte (siehe Montageanleitung)
nach DIN EN 13384-1

Wärmedurchlasswiderstand im Schacht:

Ohne Dämmung 0 m²K/W
Optional mit 25 mm Dämmung >0,26m²K/W

Biegefestigkeit:

Schräger Einbau:
maximale Länge zwischen zwei Stützen 4 m bei 90°

Frost-Tauwechselbeständigkeit: Ja

Reinigung:

Die Abgasanlage darf nur mit Reinigungsgeräten aus Kunststoff oder nicht rostenden Edelstahl gereinigt werden

1 SYSTEMÜBERSICHT

Modell O.1:

Abgasanlagen­system für Öl- und Gasfeuerstätten im Unter- und Überdruck für trockene und feuchte Betriebsweise. Mögliche Anwendungszwecke: Öl- und Gaskessel, Brennwertkessel, Abluftanlagen im Überdruck, BHKW, Netzersatzanlagen, etc. Es kann auf den Nachweis, dass die Innenwandtemperatur der Mündung der Abgasanlage bei Temperaturbeharrung über der Wasserdampftaupunkttemperatur des Abgases liegt, verzichtet werden.

Abgasanlagen­system **mit EPDM-Dichtung**.

Klassifizierung nach EN 1856-1:

Systemabgasanlage EN 1856-1 T120 - P1 - W - V2 - L50060 - O00

Modell O.2:

Abgasanlagen­system für alle Regelfeuerstätten im Unterdruck für trockene und feuchte Betriebsweise. Mögliche Anwendungszwecke: Öl- und Gaskessel, etc.

Es kann auf den Nachweis, dass die Innenwandtemperatur der Mündung der Abgasanlage bei Temperaturbeharrung über der Wasserdampftaupunkttemperatur des Abgases liegt, verzichtet werden. Abgasanlagen­system **mit EPDM-Dichtung**. Bei Funktion im Unterdruck ist keine Dichtung erforderlich.

Klassifizierung nach EN 1856-1:

Systemabgasanlage EN 1856-1 T120 - N1 - W - V2 - L50060 - O00

Modell O.3:

Abgasanlagen­system für Öl- und Gasfeuerstätten im Unter- und Überdruck für trockene und feuchte Betriebsweise. Mögliche Anwendungszwecke: Öl- und Gaskessel, Brennwertkessel, Abluftanlagen im Überdruck, BHKW, Netzersatzanlagen, etc. Es kann auf den Nachweis, dass die Innenwandtemperatur der Mündung der Abgasanlage bei Temperaturbeharrung über der Wasserdampftaupunkttemperatur des Abgases liegt, verzichtet werden.

Abgasanlagen­system **mit Silikon-Dichtung**.

Klassifizierung nach EN 1856-1:

Systemabgasanlage EN 1856-1 T200 - P1 - W - V2 - L50060 - O00

Modell O.4:

Abgasanlagen­system für alle Regelfeuerstätten im Unterdruck für trockene und feuchte Betriebsweise. Mögliche Anwendungszwecke: Öl- und Gaskessel, etc.

Es kann auf den Nachweis, dass die Innenwandtemperatur der Mündung der Abgasanlage bei Temperaturbeharrung über der Wasserdampftaupunkttemperatur des Abgases liegt, verzichtet werden. Abgasanlagen­system **mit Silikon-Dichtung**. Bei Funktion im Unterdruck ist keine Dichtung erforderlich.

Klassifizierung nach EN 1856-1:

Systemabgasanlage EN 1856-1 T200 - N1 - W - V2 - L50060 - O00

2 EINBAU UND VORSCHRIFTEN

Der Einbau erfolgt fachmännisch entsprechend der Montageanleitung bzw. den geltenden nationalen Vorschriften.

In Deutschland insbesondere der DIN V 18160-1 und der geltenden LBauO (Landesbauordnung), FeuVo (Feuerungsverordnung), den einschlägigen DIN-Normen und allen weiteren bau- und sicherheitsrechtlichen Vorschriften.

Der erforderliche Querschnitt ist nach DIN EN 13384 zu bestimmen und vom ausführenden Fachunternehmen zu überprüfen. Vor der Montage ist die Ausführung der Anlage mit dem/der zuständigen bevollmächtigten Bezirksschornsteinfeger/in abzuklären.

3 AUFBAUHÖHEN

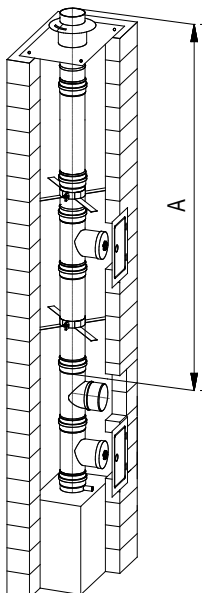


Bild 1: Aufbauhöhen

Nenndurchmesser in mm:	Maß A, Aufbauhöhen über T-Anschluss in m		
	Wanddicken in mm		
	0,6	0,8	1
80	92	109	134
100	85	102	121
115	79	97	111
120	77	96	107
130	74	92	101
140	70	89	94
150	66	86	87
160	63	82	81
180	55	76	67
200	48	69	54
250	38	56	46
300	27	42	37
350	25	39	34
400	23	35	31
450	21	32	28
500	19	29	25
550	17	25	22
600	15	22	19

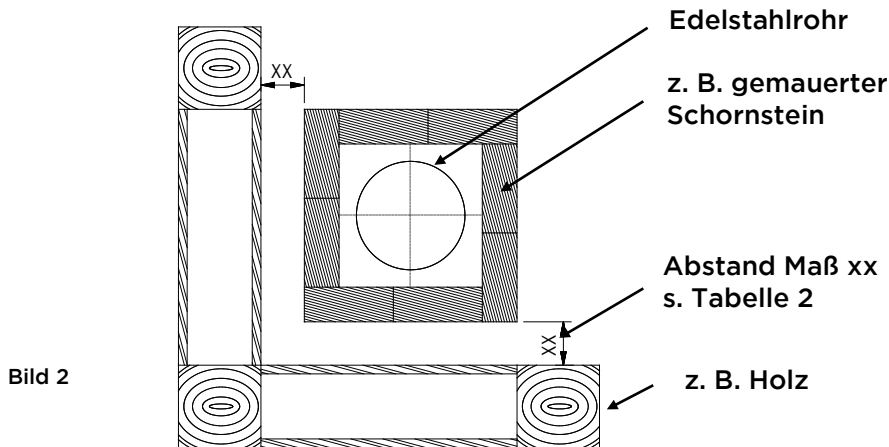
Tabelle 1: Aufbauhöhen

4 MINDESTABSTAND ZU BRENNBAREN STOFFEN im senkrechten Teil

Bei Nutzung als Abgasleitung (Öl, Gas) im Überdruck (200 Pa) gilt ein Mindestabstand zu brennbaren Baustoffen von 0 mm (T200).

Bei Nutzung als Abgasleitung (Öl, Gas) im Unterdruck gilt ein Mindestabstand zu brennbaren Baustoffen von 0 mm (T200).

Bei Wanddurchführungen gelten die örtlichen bzw. nationalen Vorschriften, es können auch die zugelassenen Jeremias Wand-, Decken- und Dachdurchführungen LUX-ECO & LUX-NOVA verwendet werden. Diese besitzen jedoch nur eine nationale Zulassung für die Länder, Deutschland, Österreich und die Schweiz.



Ausführungen	Temperaturklasse	Druckklasse	Kondensatbeständigkeit	Korrosionsbeständigkeit und Werkstoffdicke	Rußbrandeständigkeit und Abstand zu brennbaren Baustoffen	Nennweite (Ø-innenrohr)	Anwendung
0.1	T120	P1	W	V2-L50060	000 (=0 mm)	Ø60 - 600	Öl & Gas für feuchte und trockene Betriebsweise
0.2	T120	N1	W	V2-L50060	000 (=0 mm)	Ø60 - 600	Öl & Gas für feuchte und trockene Betriebsweise
0.3	T200	P1	W	V2-L50060	000 (=0 mm)	Ø60 - 600	Öl & Gas für feuchte und trockene Betriebsweise
0.4	T200	N1	W	V2-L50060	000 (=0 mm)	Ø60 - 600	Öl & Gas für feuchte und trockene Betriebsweise

Tabelle 2: Abstände

5 MONTAGE DER ABGASLEITUNG

AUFBAU DER ELEMENTE

Alle Bauteile sind so zu montieren, dass die Muffe nach oben bzw. in Strömungsrichtung des Abgases zeigt. Die Abdichtung der Bauteile der Jeremias Systemabgasanlage EW-ALBI erfolgt durch einlegen der speziellen Dreilippendichtung (Silikon-Dichtung), somit wird eine Dichtigkeit bis 200 Pa, bei Einsatztemperaturen bis zu 200°C, erreicht. Bei einlegen der Zweilippendichtung (EPDM-Dichtung) wird eine Dichtigkeit bis 200 Pa, bei Einsatztemperaturen bis zu 120°C, erreicht.

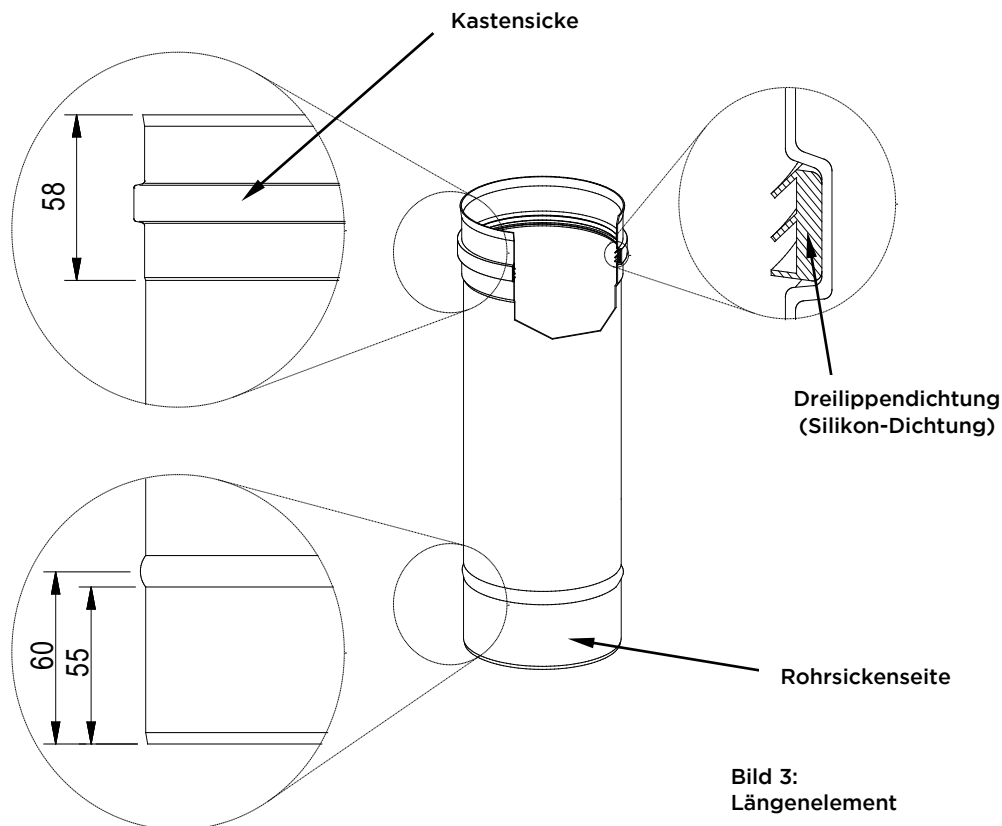


Bild 3:
Längenelement

VERBINDEN DER ELEMENTE

Vor dem Zusammenstecken der Längenelemente oder Formteile die spezielle Dreilippendichtung bzw. Zweilippendichtung in die vorgeformte Kastensicke einlegen. Dabei ist darauf zu achten, dass die Dreilippendichtung gemäß der Zeichnung (siehe Bild 3) in die muffenseitige Kastensicke eingelegt wird. Um ein leichtes Ineinandergleiten der Rohre zu gewährleisten, muss auf die Rohrsickenseite das Gleitmittel dünn aufgetragen werden. Beim waagrechten und schräg geführten Teilen, muss insbesondere bei pulsierendem Abgasstrom (z.B. Motoren), jeder Stoß mittels eines Klemmbandes gesichert werden. Bildet der 87° Bogen die Sohle der senkrechten Abgasanlage, was meist bei Nutzung „im Überdruck“ (z.B. für Brennwertgeräte) so ausgeführt wird, dann sollte der 87° Bogen mit Stützfuß eingebaut werden.

REINIGUNGSÖFFNUNG

Die Lage der Reinigungs- und Inspektionsöffnungen ist (in Deutschland) nach DIN V 18160 Teil 1 oder anderen geltenden Vorschriften vorzusehen und sollte bereits in der Planungsphase mit dem/der zuständigen bevollmächtigten Bezirksschornsteinfeger/in besprochen werden.

MESSÖFFNUNG

Die Lage der Messöffnungen ist in Deutschland nach DIN V 18160 Teil 1 oder anderen geltenden Vorschriften vorzusehen und sollte bereits in der Planungsphase mit dem/der zuständigen bevollmächtigten Bezirksschornsteinfeger/in besprochen werden.

MONTAGE DER ROHRSAULE

Von der Schornsteinmündung aus wird zuerst das Längenelement mit Ablassschlaufen mit dem Ablasseil verbunden. Die Längenelemente werden immer mit dem aufgeweiteten Rohrende (Muffe) nach oben montiert. Längenelemente bis über die Schornsteinmündung ablassen und nächstes Element montieren.

Alle 3 m sind Montageschellen an den Längenelementen anzubringen. Zusätzliche Montageschellen müssen an jedem Formstück vorgesehen werden. Hierzu werden die Laschen auf das erforderliche Innenmaß des Schachts nach oben gebogen.

Nach dem Ablassen der kompletten Rohrsäule wird das vorher montierte Anschlussbauteil mit der Rohrsäule verbunden.

MONTAGE ZWISCHENREINIGUNG

Falls eine Inspektion von Leitung und Schacht im Dachboden erforderlich ist, so ist an dieser Stelle ein Inspektionselement einzubauen.

GESCHLEIFTE SCHORNSTEINE (Schrägführung)

Bei schräggeführten Schächten / Schornsteinen muss die Anordnung der Inspektionselemente und der Zwischenstützen (Längenausdehnung beachten) nach Landesbaurecht ausgeführt werden.

Hinweis:

Bitte beachten Sie, dass bei hohen Abgastemperaturen und / oder großen Längen vor einer Schrägführung entsprechende Maßnahmen zur Kompensation der thermischen Längendehnung vorzunehmen sind.

MONTAGE LÜFTUNGSGITTER (bei Hinterlüftung)

Um eine ausreichende Hinterlüftung des Schachtes zu gewährleisten, ist ein Lüftungsgitter (freier Mindestquerschnitt = erforderlicher Hinterlüftungsquerschnitt) im Aufstellraum der Feuerstätte in den Schacht einzubauen.

MONTAGE SCHORNSTEINKOPFABDECKUNG

Die Ausführung des Schornsteinkopfes muss so erfolgen, dass die Abgase über das verlängerte Innenrohr abgeführt werden, und die Entlüftung des Schachts zwischen Innenrohr und Schachtinnenwand gewährleistet ist.

Die Kopfabdeckung wird auf den Schornsteinkopf aufgedübelt. Die Kopfabdeckung muss dauerhaft gegen eindringende Feuchtigkeit abgedichtet werden.

Der Wetterkragen muss 30 mm / Mindeststringspaltbreite über den Abströmstutzen gesetzt werden, um die Hinterlüftung zu gewährleisten.

MÜNDUNG

Die Mündung der Abgasleitung darf bei Überdruck auf keinen Fall mit einer Abdeckung versehen werden.

DRUCKPROBE

Es ist ratsam vor dem Verschließen des Schachtes eine Druckprobe (bei Betriebsweise im Überdruck) gemäß den Richtlinien durchzuführen. Stimmen Sie diese Druckprobe mit dem/der zuständigen bevollmächtigten Bezirksschornsteinfeger/in ab, da die Prüfung ohnehin Bestandteil der Abnahme ist.

Nach DIN EN 1856 Teil 1 darf die Leckrate bei einem Prüfdruck von 200 Pa (entspricht P1) nicht mehr als 0,006 l/(m²s) betragen.

ABSCHLUSSARBEITEN

Alle Öffnungen im Schacht außerhalb des Aufstellraumes (außer der Lufteintrittsöffnung) müssen baustoffgerecht verschlossen werden. Achten Sie dabei darauf, dass keine Mörtelreste zu einer Verringerung des Querschnitts im Schacht führen. Die Jeremias Abgasleitung EW-ALBI muss mit dem mitgelieferten Typenschild im Bereich der Abgaseinführung versehen werden.

VERBINDUNGSLEITUNG

Die Verbindungsleitung muss mit mindestens 3° Gefälle zum Kessel hin verlegt werden, um eventuell anfallendes Kondensat optimal abzuleiten. Sollte kein Kondensat in den Kessel gelangen dürfen, so ist nach dem Kesselstutzen ein Element mit Kondensatablauf und Siphon einzubauen.

ABSCHLIESSENDE HINWEISE

Die Abgasanlage EW-ALBI wurde auf Gasdichtheit, Korrosionsbeständigkeit und sichere Montage hin entwickelt und geprüft. Es dürfen somit nur Originalteile des Jeremias Systems EW-ALBI verwendet werden. Außerdem sind die Herstellerangaben und die Montageanleitung einzuhalten.

Technische Änderungen sind vorbehalten!

6 KENNZEICHNUNG NACH DER MONTAGE

Die installierte Abgasanlage ist je nach Anwendung mit folgendem Typenschild zu versehen:

Warnhinweis: Dieses Typenschild darf nicht abgedeckt oder entfernt werden!

Hersteller: **Fa. Jeremias**

Abgasanlage: **EW-ALBI/ EW-ALB / einwandiges System**

Leistungserklärung Nr.: **9174 012 DOP 2015-08-05 (EW-ALBI)**
9174 016 DOP 2013-06-17 (EW-ALB)

Produktbezeichnung:

EW-ALBI (mit EPDM-Dichtung)	01. EN 1856-1 T120 - P1 - W - V2 - L50060 - 000
EW-ALBI (mit EPDM-Dichtung)	02. EN 1856-1 T120 - N1 - W - V2 - L50060 - 000
EW-ALBI (mit Silikon-Dichtung)/ EW-ALB	03. EN 1856-1 T200 - P1 - W - V2 - L50060 - 000
EW-ALBI (mit Silikon-Dichtung)/ EW-ALB	04. EN 1856-1 T200 - N1 - W - V2 - L50060 - 000


Abgasanlagenbezeichnung:

EW-ALBI (mit EPDM-Dichtung)	01. DIN V 18160-1 T120 - P1 - W - 2 - 000 - L.....*	<input type="checkbox"/> (bitte ankreuzen)
EW-ALBI (mit EPDM-Dichtung)	02. DIN V 18160-1 T120 - N1 - W - 2 - 000 - L.....*	<input type="checkbox"/> (bitte ankreuzen)
EW-ALBI (mit Silikon-Dichtung)/ EW-ALB	03. DIN V 18160-1 T200 - P1 - W - 2 - 000 - L.....*	<input type="checkbox"/> (bitte ankreuzen)
EW-ALBI (mit Silikon-Dichtung)/ EW-ALB	04. DIN V 18160-1 T200 - N1 - W - 2 - 000 - L.....*	<input type="checkbox"/> (bitte ankreuzen)

Abgasanlagenbezeichnung nach anderer nationaler Norm: _____
(EN 1443 / EN 15287-1) *nach L.B.O. Landesbauordnung

Nenndurchmesser: **bitte Ø angeben** mm

Wärmedurchlasswiderstand: **0 m²K/W ohne Dämmstoff**
 >0,26 m²K/W mit 25 mm Dämmstoff

Tatsächlicher Abstand zu brennbaren Baustoffen: mm hinterlüftet → 

Montagefirma: _____ Telefon: _____
Einbaudatum: _____

Bild 4: Typenschild EW-ALBI