

Kunde: _____

Ansprechpartner: _____

Ort / PLZ Aufstellort: _____

Bearbeiter: _____

Terminwunsch: _____

MATERIAL

St. 37 verzinkt

St. 37 lackiert

RAL: _____

1.4301 matt

BESCHAFFENHEIT DER WAND

Beton

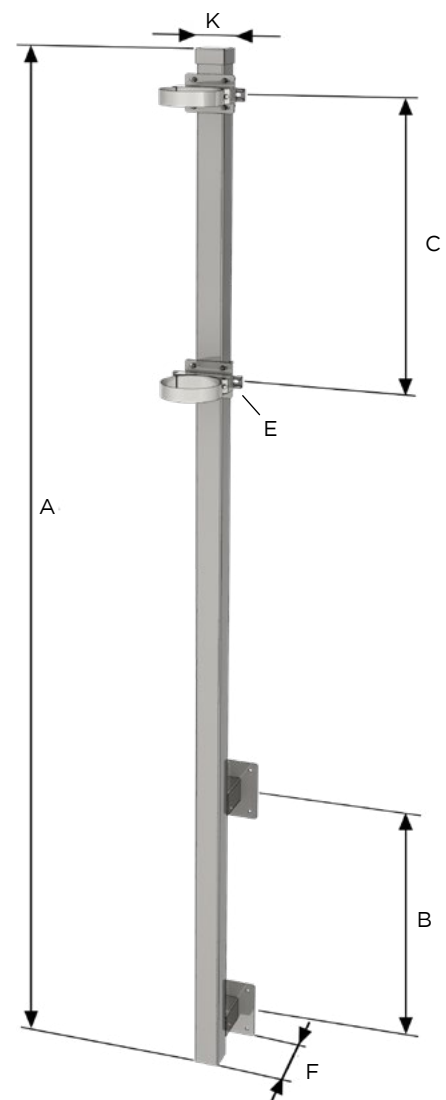
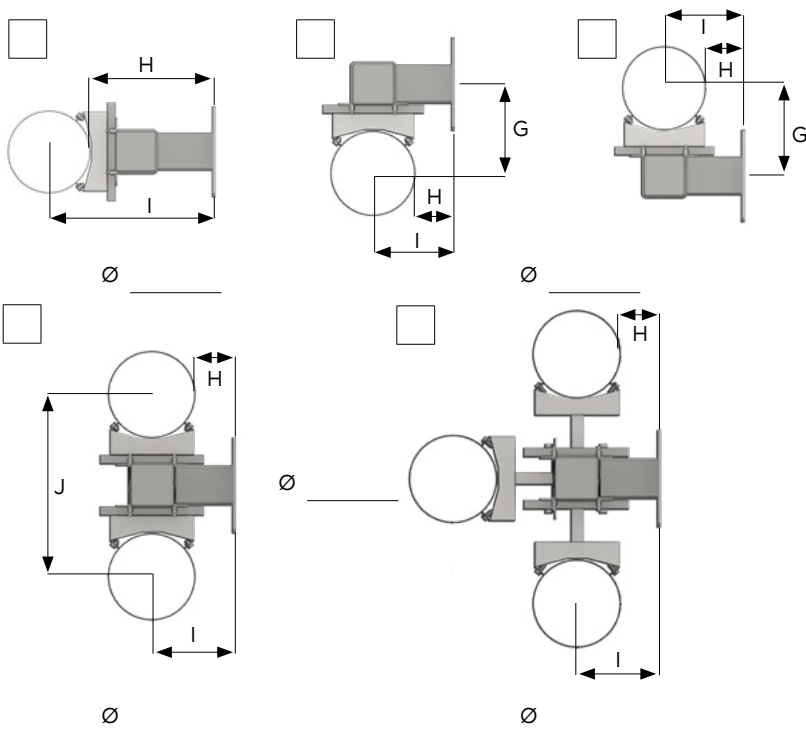
Ziegel

Holz

Stahl

Sonstiges:

- A = _____ mm Kragarmhöhe
- B = _____ mm Abstand Wandbefestigung
- C = _____ mm Abstand Kaminhalterung
- E = _____ Stück Anzahl der Halterungen
- F = _____ mm Wandabstand Kragarm
- G = _____ mm Abstand Kragarm / DW Kamin
- _____ Stück Anzahl der DW Kamine
- H = _____ mm lichter Abstand DW zur Wand
- I = _____ mm Abstand Mitte DW zur Wand
(Alternativ zu H)
- J = _____ mm Abstände der DW's
- K = Abmessung Kragarm, erfolgt nach statischer Berechnung



- Ausführung zweiteilig / geflanscht
- Wandabstandshalter DW21/DW22/DW23
- Statische Wandabstandshalter DW45/DW46/DW47

