



Kundennr.: _____ Ansprechpartner: _____

Tel.:

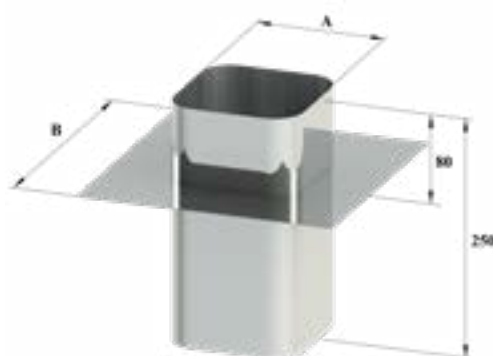
Lieferanschrift /
Kommission: _____

Datum, Unterschrift/Stempel

Terminwunsch: _____ Abholung: _____

Ø Ø Ø Ø

CODE	AUFSätze	▼	▼ Stückzahl ▼	▼
DW93Ø	Schwedenhaube	Abgassystem/Fabrikat		
HUBO1EØ	Lamellenaufsatz aus Edelstahl hochglanz mit 4 Lamellen und Universaleinschub passend in EW und DW			
330-HUBO1EØ	Lamellenaufsatz aus Edelstahl matt mit 4 Lamellen und Universaleinschub passend in EW und DW			
350-HUBO1EØ	Lamellenaufsatz aus Edelstahl gebürstet mit 4 Lamellen und Universaleinschub passend in EW und DW			
HUBO1CUØ	Lamellenaufsatz aus Kupfer mit 4 Lamellen und Universaleinschub passend in EW und DW			
HUBO2EØ	4 Lamellen und Nietstreifen, Edelstahl			
HUBO-LAEØ	Zusätzliche Lamellen Edelstahl	Anzahl	Edelstahl	
HUBO2CUØ	4 Lamellen und Nietstreifen, Kupfer			
HUBO-LACUØ	Zusätzliche Lamellen Kupfer	Anzahl	Kupfer	
HC15	Hurrigan 15 (für Festbrennstoffe), matt	Abgassystem/Fabrikat		
HC20	Hurrigan 20 (für Festbrennstoffe), matt	Abgassystem/Fabrikat		
HC24	Hurrigan 24 (für Festbrennstoffe), matt	Abgassystem/Fabrikat		
HC30	Hurrigan 30 (für Festbrennstoffe), matt	Abgassystem/Fabrikat		
HC15-1	Hurrigan 15 (für Öl- und Gas), matt	Abgassystem/Fabrikat		
HC20-1	Hurrigan 20 (für Öl- und Gas), matt	Abgassystem/Fabrikat		
HC24-1	Hurrigan 24 (für Öl- und Gas), matt	Abgassystem/Fabrikat		
HC30-1	Hurrigan 30 (für Öl- und Gas), matt	Abgassystem/Fabrikat		
FU2265Ø	Einschubstutzen für Hurrigan passend in EW			
FU2248Ø	Einschubstutzen für Hurrigan passend in DW			
JET	Düsenaufsatz mit Universaleinschub passend in EW und DW			
JET1	Düsenaufsatz einsteckbar (für EW-FU Systeme)			
DW92HS	Hollandhaube mit drehbarer Reinigungsscheibe			
D1212E	Dehnfugenblech für Scharmotte (A = 120x120, B = 330x330)	Hinterlüftung		
D1313E	Dehnfugenblech für Scharmotte (A = 130x130, B = 330x330)	Hinterlüftung		
D1414E	Dehnfugenblech für Scharmotte (A = 140x140, B = 330x330)	Hinterlüftung		
D1515E	Dehnfugenblech für Scharmotte (A = 150x150, B = 330x330)	Hinterlüftung		
D1218E	Dehnfugenblech für Scharmotte (A = 120x180, B = 330x330)	Hinterlüftung		
D1520E	Dehnfugenblech für Scharmotte (A = 150x200, B = 330x330)	Hinterlüftung		
D1616E	Dehnfugenblech für Scharmotte (A = 160x160, B = 330x330)	Hinterlüftung		
D1717E	Dehnfugenblech für Scharmotte (A = 170x170, B = 330x330)	Hinterlüftung		
D1818E	Dehnfugenblech für Scharmotte (A = 180x180, B = 330x330)	Hinterlüftung		
D2020E	Dehnfugenblech für Scharmotte (A = 200x200, B = 330x330)	Hinterlüftung		
D2525E	Dehnfugenblech für Scharmotte (A = 250x250, B = 330x330)	Hinterlüftung		





Element DEHNFUGENBLECH FÜR SCHAMOTTE

Eingangsnummer wird
eingefügt von
Jeremias

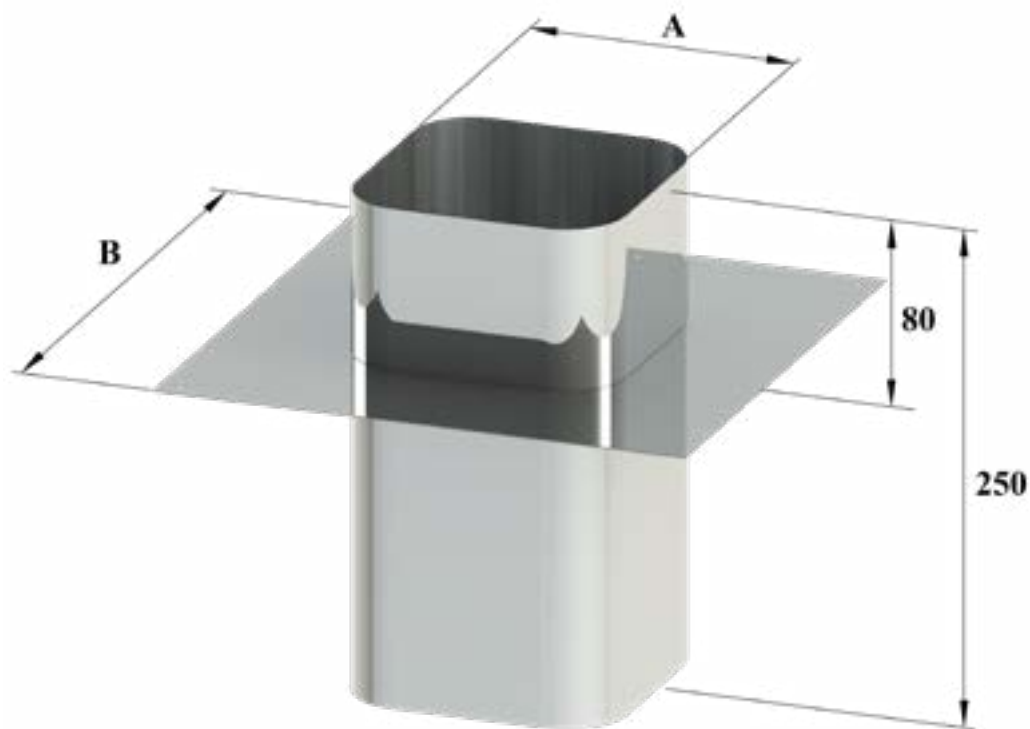
Kundenr.: _____ Ansprechpartner: _____

Lieferanschrift /
Kommission: _____

Terminwunsch: _____ Abholung: _____

Tel.: _____
Datum, Unterschrift/Stempel

Dehnfugenblech für Schamotte



	A in mm	
	B in mm	

Die vorgefertigten Skizzen sind nicht maßstäblich
Standardausführung mit Eck-Radien