

### Produkt

## ASD-TWPL



### Einsatzbereich

Blockheizkraftwerke (BHKWs) zur Reduzierung mittel- und hochfrequenter Geräuschemissionen ab 250 Hz. Der Schalldämpfer ist für eine feuchte Betriebsweise bis 5000 Pa Überdruck geeignet.

### Wirkungsprinzip

Schalldämpfung durch Umwandlung der Schallenergie in Wärme durch Reibung an feiner Mineralwollstruktur. (Schallabsorption)

### Klassifizierung Abgasanlage

T120 - H1 - W2 - O00 - LI - E - UO

### Werkstoffauswahl

- Schalldämpfer aus hochwertigem Polypropylen (PP)
- Hocheffektive und hydrophobierte Mineralwolle geschützt durch Edelstahllochblech und Schutzvlies aus Edelstahlwolle
- Gehäuse aus rostfreiem Edelstahl 1.4301 (weiß lackiert)
- EPDM - Dichtung

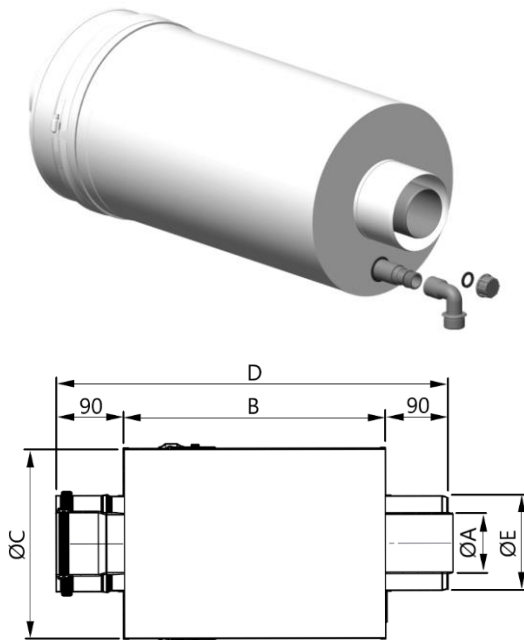
### Einbau & Montage

Anschlussystem:

TWIN-PL

Einbaulage:

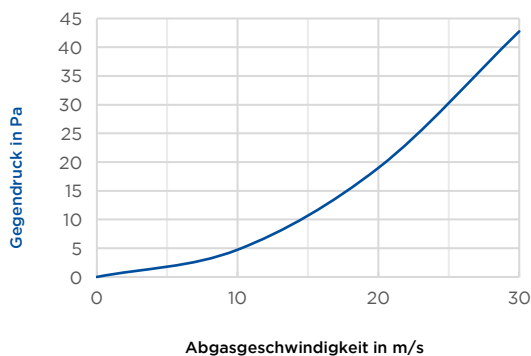
horizontal oder vertikal



### Besonderheiten

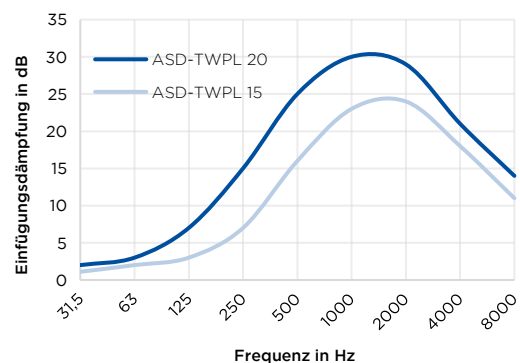
- Feuchteunempfindlich
- Einsetzbar bis 5000 Pa Überdruck
- Breitbandige Schalldämpfung
- Kondensatablauf mit Außengewinde 3/4"
- Inkl. Schraubstutzen 87° mit Innengewinde 3/4" für Siphon (siehe Produktzubehör)
- Dämpfungsklasse 15 und 20 dB erhältlich

### Strömungswiderstand <sup>2</sup>



<sup>2</sup> Exemplarischer Widerstandsverlauf (Widerstandsbeiwert 0,1 / 100 °C)  
(Der Strömungswiderstand ist abhängig von der Abgasgeschwindigkeit)  
Hier handelt es sich um theoretisch berechnete Werte. (abgasseitig)

### Dämpfungsspektrum <sup>3</sup>



<sup>3</sup> Exemplarisch für Nennweite ØA 80 bei Umgebungstemperatur 20°C ohne Luftströmung. Dämpfungswerte sind abhängig von der Nennweite und den Betriebsbedingungen.

# Technisches Datenblatt

## Abgasschalldämpfer – Heizkessel und BHKW

**Produkt**  
**ASD-TWPL**



### Produktspezifikationen

Abgasschalldämpfer

ASD-TWPL 15

ASD-TWPL 20

Nennweiten	ØA / ØE	80 / 125	80 / 125
Wirksame Länge in mm	<b>B</b>	346	596
Außendurchmesser in mm	<b>ØC</b>	250	250
Gesamtlänge in mm	<b>D</b>	526	776
Kondensatablauf	<b>in</b>	¾"	¾"
Gesamtgewicht	<b>kg</b>	11	13
Widerstandsbeiwert	<b>ζ</b>	0,1	0,1

### Produkt- und Montagezubehör <sup>4</sup>

Artikelnummer	Beschreibung
130-PP46	Siphon mit Sperrwasserhöhe 90 mm
130-PP46-1	Siphon mit Sperrwasserhöhe 150 mm
130-PP46-2	Siphon mit Sperrwasserhöhe 200 mm
130-PP46-3	Siphon mit Sperrwasserhöhe 220 mm
130-PP1510	Umlenkwinkel 90° für Siphon 130-PP46
130-PP1946	Siphon mit integrierter Rückschlagkugel mit Sperrwasserhöhe 90 mm
130-PP1946-1	Siphon mit integrierter Rückschlagkugel mit Sperrwasserhöhe 150 mm
130-PP1946-2	Siphon mit integrierter Rückschlagkugel mit Sperrwasserhöhe 200 mm
130-PP1946-3	Siphon mit integrierter Rückschlagkugel mit Sperrwasserhöhe 220 mm

<sup>4</sup> Zubehöartikel gewichts- und durchmesserabhängig. (Einzelprodukte mit Abbildungen siehe Preisliste)