



# System DW-POWER 57

## BESCHREIBUNG

Doppelwandige, druckdichte Systemabgasanlage aus Edelstahl mit Dichtung im Außenmantel, die eine spannungsfreie thermische Ausdehnung des Innenrohres ermöglicht, somit sind keine Kompensatoren nötig.

## MATERIAL

Innen: 1.4404 (316L)

Außen: 1.4301 (304)

## OBERFLÄCHE

Hochglanz

Optional: matt

## WANDSTÄRKE

Innen: 0,5 mm

Außen: 0,6 mm

## INNENDURCHMESSER

100 - 600 mm

## DÄMMUNG

Mineralische Dämmung mit 57,5 mm Dicke

Optional: DW-POWER 32 mit 32,5mm Dicke

## VERBINDUNG

Steckverbindung eingezogen (Außenrohr)

## KLEMMBAND

Inklusive

## BESTELLCODE

Der Artikelcode für Ihre Bestellung ergibt sich aus:

Artikelcode + Ø (Bsp: DWPW05250)



## EIGENSCHAFTEN

- Einfache Montage/Demontage
- Für hohe Abgastemperaturen bis 600°C
- Druckdicht bis 5000 Pa
- Salzwasserbeständige Bauteile (gegen Aufpreis erhältlich)
- Dichtungen im Außenmantel
- Spannungsfreie thermische Längenausdehnung des Innenrohres möglich
- Keine Kompensatoren nötig
- Nicht für kondensierenden Betrieb (z.B. BHKW) geeignet

## EINSATZBEREICHE

- Gas- und Dieselgeneratoren (ohne Wärmetauscher)
- Notstromaggregate / Netzersatzanlagen
- Industrielle Prozesse

## CE-ZERTIFIKATSNUMMER

0036 CPR 9174 085

## CE-KLASSIFIZIERUNG NACH DIN EN 1856-1

T600 - H1 - D - V2 - L50050 - Oxx

xx = Abstände zu brennbaren Baustoffen sind Ø-abhängig, siehe Leistungserklärung

## VERBINDUNGSLEITUNG

### CE-ZERTIFIKATSNUMMER

0036 CPR 9174 088

### CE-KLASSIFIZIERUNG NACH DIN EN 1856-2

T600 - H1 - D - V2 - L50050 - O100M



# System DW-POWER 57



Wandstütze und Querträger Typ I 350mm

Wandstütze und Querträger Typ II 500mm

Wandstütze und Querträger Typ III 750mm

Wandstütze und Querträger Typ IV 1030mm

Teleskopstütze für Winkel mit Stützfuß l=500mm

Teleskopstütze 250-690mm mit Teleskopkopf und Kondensatablauf seitlich und 1/2" Nippel

Teleskopstütze 250-1190mm mit Teleskopkopf mit Kondensatablauf seitlich und 1/2" Nippel



DW391



DW392



DW393



DW407



DWPW1144Ø



DWPW03Ø



DWPW04Ø

## BERECHNUNG DES MAXIMALEN WANDABSTANDES VON WANDSTÜTZE & QUERTRÄGER FÜR DAS SYSTEM DW-POWER 57

Gesamtlänge der Wandstütze 350 mm

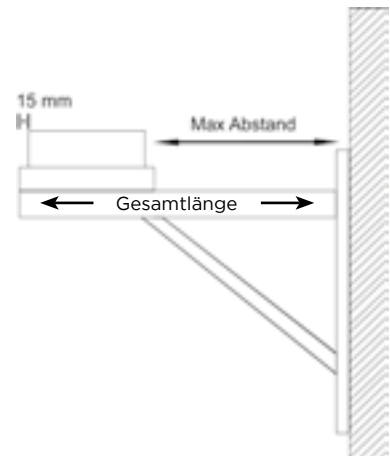
Gesamtlänge der Wandstütze 500 mm

Gesamtlänge der Wandstütze 750 mm

Gesamtlänge der Wandstütze 1030 mm

Bauteillänge (z.B. 350 mm Typ I) - 15 mm - (Ø innen + 115 mm) = max. Wandabstand

DW391		DW392		DW393		DW407	
Innenrohr Ø	max. Wandabstand in mm	Innenrohr Ø	max. Wandabstand in mm	Innenrohr Ø	max. Wandabstand in mm	Innenrohr Ø	max. Wandabstand in mm
100	120	100	270	100	520	100	800
130	90	130	240	130	490	130	770
150	70	150	220	150	470	150	750
		180	190	180	440	180	720
		200	170	200	420	200	700
		250	120	250	370	250	650
				300	320	300	600
				350	270	350	550
				400	220	400	500
				450	170	450	450
				500	120	500	400
				600	20	600	300



Grundplatte mit 1/2" Nippel und Kondensatablauf unten

Grundplatte für Zwischenstütze

Grundplatte mit Steckring für Winkel mit Stützfuß

Revisionselement rund (bis 600°C/H1)

T-Anschluss 90°

T-Anschluss 45°

Längenelement 1000mm



DWPW05Ø



DWPW07Ø



DWPW2803Ø



DWPW10HTDØ







DWPW317Ø



DWPW12Ø






DWPW13Ø

Längenelement 500mm	Längenelement 250mm	Längenelement 1000mm kürzbar	Wandhalter 50mm	Wandhalter verstell- bar 50-150mm	Wandhalter ver- stellbar 50-150mm, zweistrebig	Wandhalter verstell- bar 50-250mm
						
DWPW140	DWPW150	DWPW29460	DWPW210	DWPW220	DWPW220	DWPW230

Wandhalter verstell- bar 50-250mm, zwei- strebig	Wandhalter verstell- bar 250-360mm	Wandhalter verstell- bar 250-360mm, zweistrebig	Wand- und Kopf- teil für Wandhalter, Wandabstand ab 250mm	Wand- und Kopf- teil für Wandhalter, Wandabstand ab 250mm, zweistrebig	Verlängerungs- rohr 30x30mm für DWPW20 einstrebig l=500mm	Verlängerungs- rohr 30x30mm für DWPW20 einstrebig l=1000mm
						
DWPW230	DWPW240	DWPW240	DWPW200	DWPW200	DW85	DW86

Wandhalter statisch, 50mm	Wandhalter statisch, verstellbar 50- 150mm	Wandhalter statisch, verstellbar 50- 250mm	Wandhalter 250- 360mm	Matte zur Schallent- kopplung passend für DWPW22, DWPW23, DWPW24 und DWPW20	Matte zur Schallent- kopplung passend für DWPW45, DWPW46, DWPW47 und DWPW48, 1 Stück, für Ø100-400mm	Matte zur Schallent- kopplung passend für DWPW45, DWPW46, DWPW47 und DWPW48, 1 Stück, für Ø500-600mm
						
DWPW450	DWPW460	DWPW470	DWPW480	ZUAC2245-2	ZUAC2246	ZUAC2247

Winkel 15°	Winkel 30°	Winkel 45°	Winkel 90°	Winkel 87° mit Stütz- fuß	Winkel 90° mit Stützfuß	Anschlusswinkel 90° mit Revision geeig- net für die Kombi- nation mit DWPW07
						
DWPW160	DWPW170	DWPW180	DWPW600	DWPW570	DWPW19930	DWPW63HTD0



# System DW-POWER 57



Winkel 90° mit Revisionsöffnung (251°C-600°C/H1)

Mündungsabschluss

Mündungsabschluss mit Deflektorhaube (600°C/H1), max. 35m/s Abgasgeschwindigkeit

Wetterkragen/Wandrosette

Wetterkragen mit Rand

Wetterkragen „Spezial“

Wetterkragen „Spezial“ mit Hinterlüftung



DWPW19HTDØ



DWPW32Ø



DWPW34Ø



DWPW31Ø



DWPW307Ø



DWPW80Ø



DWPW80HLØ

Dachdurchführung 5-15° mit Wetterkragen

Dachdurchführung 16-25° mit Wetterkragen

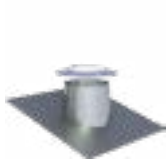
Dachdurchführung 26-35° mit Wetterkragen

Dachdurchführung 36-45° mit Wetterkragen

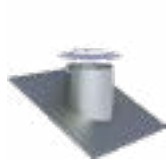
Flachdachdurchführung mit Wetterkragen

Flachdachdurchführung zylindrisch mit Wetterkragen

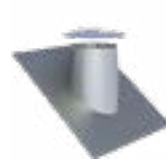
Dachdurchführung 5-15° mit Bleirand und Wetterkragen



DWPW81Ø



DWPW82Ø



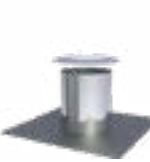
DWPW39Ø



DWPW83Ø



DWPW52Ø



DWPW52ØZY



DWPW53Ø

Dachdurchführung 16-25° mit Bleirand und Wetterkragen

Dachdurchführung 26-35° mit Bleirand und Wetterkragen

Dachdurchführung 36-45° mit Bleirand und Wetterkragen

Wand-/Deckenblende zweiteilig 0-30°

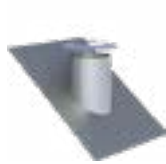
Wand-/Deckenblende zweiteilig 31-45°

Deckenblende zweiteilig, 0-30° Edelstahl mit Hinterlüftung

Deckenblende zweiteilig, 31-45° Edelstahl mit Hinterlüftung



DWPW59Ø



DWPW38Ø



DWPW54Ø



DWPW99VØ



DWPW98VØ



DWPW99VHLØ



DWPW98VHLØ

Übergang EW-KL/DW-POWER

Übergang DW-POWER/ER/EW-KL

Übergang DW-POWER/ER/Flansch

Übergang Flansch/DW-POWER

Übergang DW-KL/DW-POWER

Übergang DW-POWER/ER/DW-KL

Messelement 250mm mit 1/2" Muffe und Verschlusschraube



DWPW37Ø



DWPW37AØ



DWPW856AØ



DWPW856Ø



DWPW2005Ø



DWPW2006Ø



DWPW51Ø

Messelement 500mm mit 2 Messstutzen 1" (90° radial versetzt) und 2 Messstutzen 3" (90° radial versetzt) inkl. Klemmband



DWPW2637Ø

Längenelement 250mm mit Entwässerungsring und Ablauf Typ 1/2" Nippel mit Verschluss-schraube



DWPW1494Ø

Rußtopf abnehmbar mit Kondensatablauf und Klemmband 2.0, Montage an DWPW07



DWPW44Ø

Sparrenhalterung verstellbar 500-900mm



DWPW55Ø

Deckenabhängung für Gewindestange M8 mit Schalldämmeinlage, bis max. 23 kg



DWPW61VØ

Unterstützung 800-1200mm



DWPW40Ø

Unterstützung mit Gelenk 800-1200mm, einstrebig



DWPW40MGØ

Unterstützung mit Gelenk 800-1200mm, einstrebig



DWPW40MGØ

3-Punkt-Abspannschelle



DWPW42Ø

Blitzschutzschelle



DWPW69Ø

Klemmband



DWPW989Ø

Winkel 90° mit Schrägschnitt 45° und Vogelschutzgitter



DWPW863Ø

Winkel 135° mit Schrägschnitt 45° und Vogelschutzgitter



DWPW1021Ø

Gleitmittel Silikon-Armaturenfett, Tube 60g



750GLEI2815-2

Isolierungsschneider



TLDE102