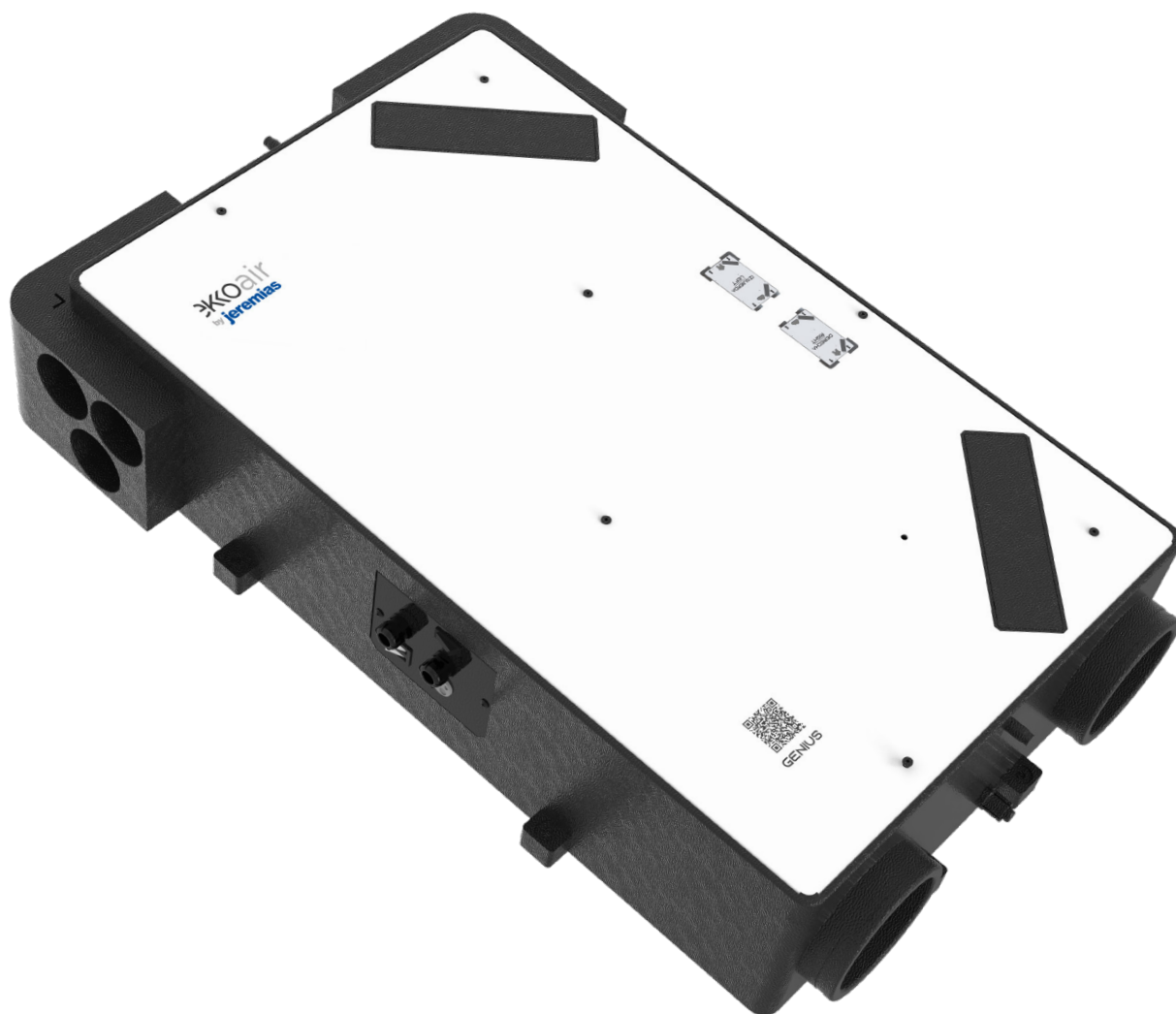


# GENIUS HOME





# INDEX

<b>1. LIEFERUNG</b> .....	<b>4</b>
1.1 LIEFERUMFANG .....	4
1.2 ZUBEHÖR .....	5
<b>2. ANWENDUNG</b> .....	<b>6</b>
<b>3. GERÄT</b> .....	<b>7</b>
3.1 TECHNISCHE DATEN .....	7
3.2 DETAILANSICHT DES GERÄTS .....	8
3.3 ABMESSUNGEN.....	9
<b>4. BETRIEB</b> .....	<b>10</b>
4.1 BESCHREIBUNG.....	10
4.2 SOMMER-BYPASS .....	10
<b>5. INSTALLATION</b> .....	<b>11</b>
5.1 ALLGEMEINES.....	11
5.2 MINDESTABSTÄNDE.....	11
5.3 MONTAGE .....	12
5.4 MONTAGESCHRITTE.....	13
<b>6. ANSCHLUSS DES KONDENSATABLAUFS</b> .....	<b>14</b>
<b>7. ANSCHLÜSSE</b> .....	<b>15</b>
7.1 LÜFTUNGSGERÄT .....	15
7.2 STEUERUNG.....	16
<b>8. INBETRIEBNAHME</b> .....	<b>18</b>
<b>9. LUFTQUALITÄT - SENSOREN</b> .....	<b>22</b>
<b>10. WARTUNG</b> .....	<b>23</b>
10.1 FILTER .....	23
10.2. WÄRMETAUSCHER (FÜR DEN INSTALLATEUR) .....	24
<b>11. EXPLOSIONSZEICHNUNG</b> .....	<b>25</b>
<b>12. GARANTIE</b> .....	<b>26</b>

# 1. LIEFERUNG

## 1.1 INHALT / LIEFERUMFANG

Der Lieferumfang der Einheit GENIUS HOME besteht aus:

1. Lüftungsgerät GENIUS HOME
2. Multifunktions-Controller
3. Ökodesign-Label
4. Konformitätserklärung
5. Benutzerhandbuch
6. Integriertes ModBus-Modul
7. Filter BMW M5 (Grob 90 % ISO 16890)



Hohe Effizienz  
bei geringem  
Verbrauch



Garantierte  
Dichtheit



Einfache und  
anpassbare  
Installation



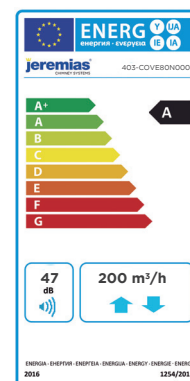
Platzersparnis



Akustischer  
Komfort



ENTHALTENES  
ZUBEHÖR:



## 1.2 ZUBEHÖR

ZUBEHÖR		
Beschreibung	Bild	Code
Filter M5 für Genius/Logic (Grob 90% ISO 16890)		403- COVE100N0010
Enthalpietauscher für GENIUS HOME		403- COVE100N0018
Sekundärheizung		403-COVE100N0005
SVC-H-Adapter Ø130/Ø150		684- SVCH1100130 684- SVCH1100150
WLAN-Modul		403- COVE100N0011
Externer CO2-Sensor		403- COVE100N0013
Externer Feuchtigkeitssensor (HR relative Luftfeuchtigkeit)		403-COVE100N0014
Externer CO2/HR-Sensor		403-COVE100N0015
Anschlussmodul für 8 Sensoren		403- COVE100N0016
Siphon		403- COVE103N0001

## 2. ANWENDUNG

Der GENIUS HOME ist eine individuell gesteuerte, mechanische Lüftungsanlage mit Wärmerückgewinnung und einem geprüften Wirkungsgrad von bis zu 92 %. Das Gerät verfügt über eine Belüftungskapazität von 250 m<sup>3</sup>/h mit verbrauchsarmen EC-Motoren.

Eigenschaften:

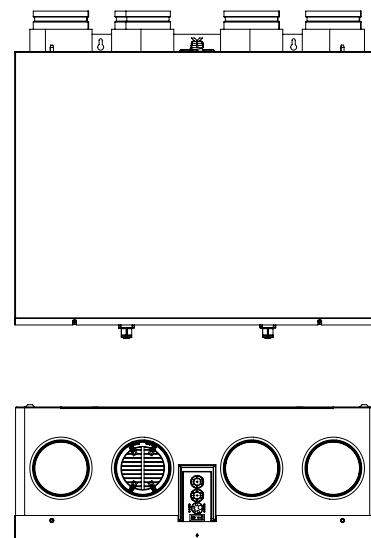
- Kabelgebundene Multifunktionssteuerung mit bis zu acht verschiedenen Geschwindigkeiten
- Frostschutz durch Durchflussausgleich
- 100 % automatischer Bypass
- EC-Motoren mit konstantem Durchfluss
- Getestet mit bis zu 92 % Effizienz
- Große Auswahl an Filtern (M5 ab Werk)
- Integrierter ModBus
- Niedriger Geräuschpegel
- Geringes Gewicht und Materialdesign verhindern Vibrationen
- Möglichkeit der Verbindung mit einer Webanwendung
- Anschlussmöglichkeit an CO<sub>2</sub>-Sensor
- Anschlussmöglichkeit an Feuchtigkeitssensor
- Anschlussmöglichkeit an CO<sub>2</sub>- und Feuchtigkeitssensor
- Optional: Vor- und Nachheizer
- Optional: Enthalpietauscher

# 3. GERÄT

## 3.1 TECHNISCHE DATEN

Parameter	Einheiten	Werte									
Luftstrom	m <sup>3</sup> /h	250 (200 Pa)									
Schalldruck L <sub>Pa-3m</sub>	dB	An der Wand									
Durchmesser Anschlüsse	mm	4x 125									
Controller		8 Geschwindigkeiten									
Installation		An der Wand									
IP-Klassifizierung		IP 20									
Filtertyp		M5 Grob 90% ISO 16890									
Gewicht	kg	17									
Maße	mm	800x600x210									
Multifunktions- Controller		1	2	3	4	5	6	7	boost		
	m <sup>3</sup> /h	50	75	105	145	190	235	250	250		
Gehäuse		EPP + Metall									
Leistung**	%	88,3									

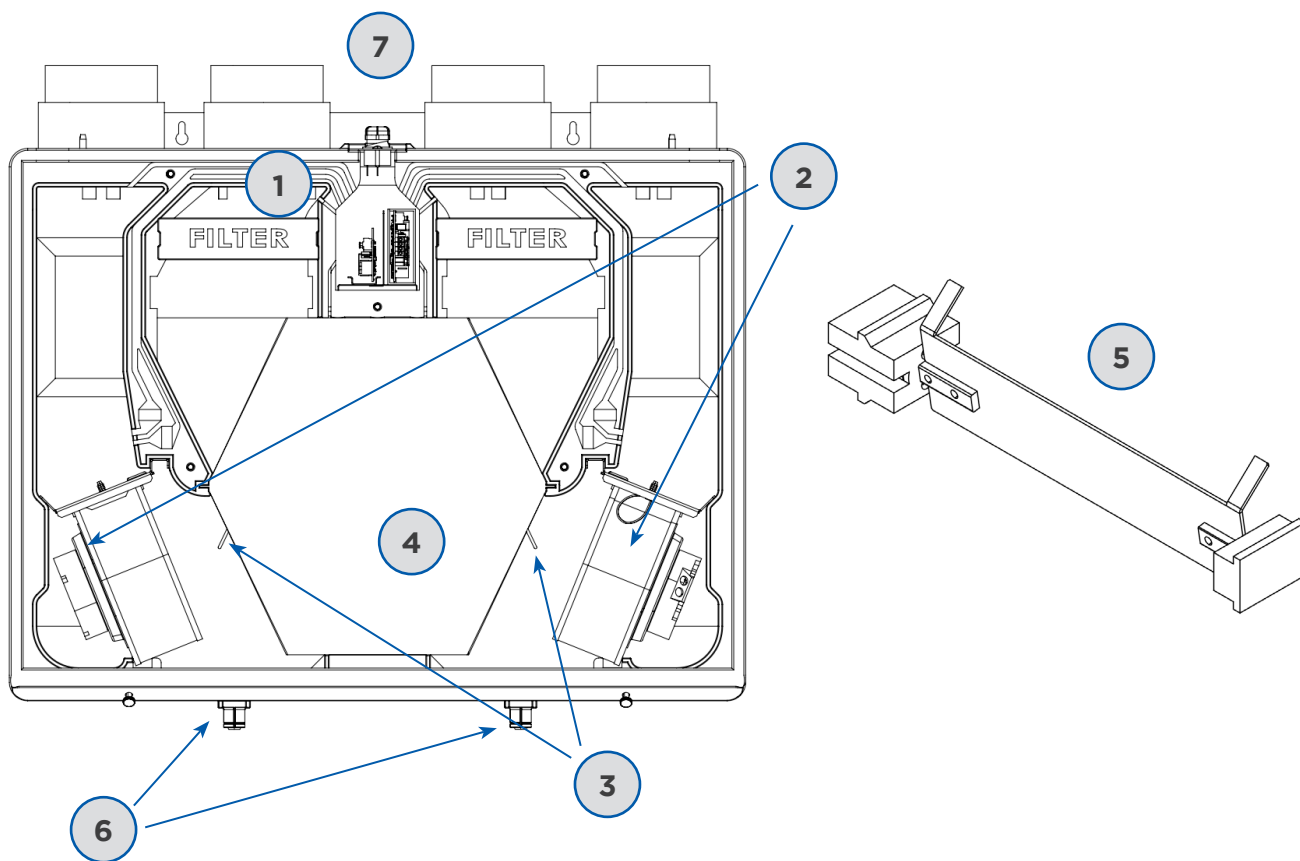
\* Gemäß UNE EN 308 bei 70 % des Nenndurchflusses



### 3.2 DETAILANSICHT DES GERÄTS

#### GENIUS HOME

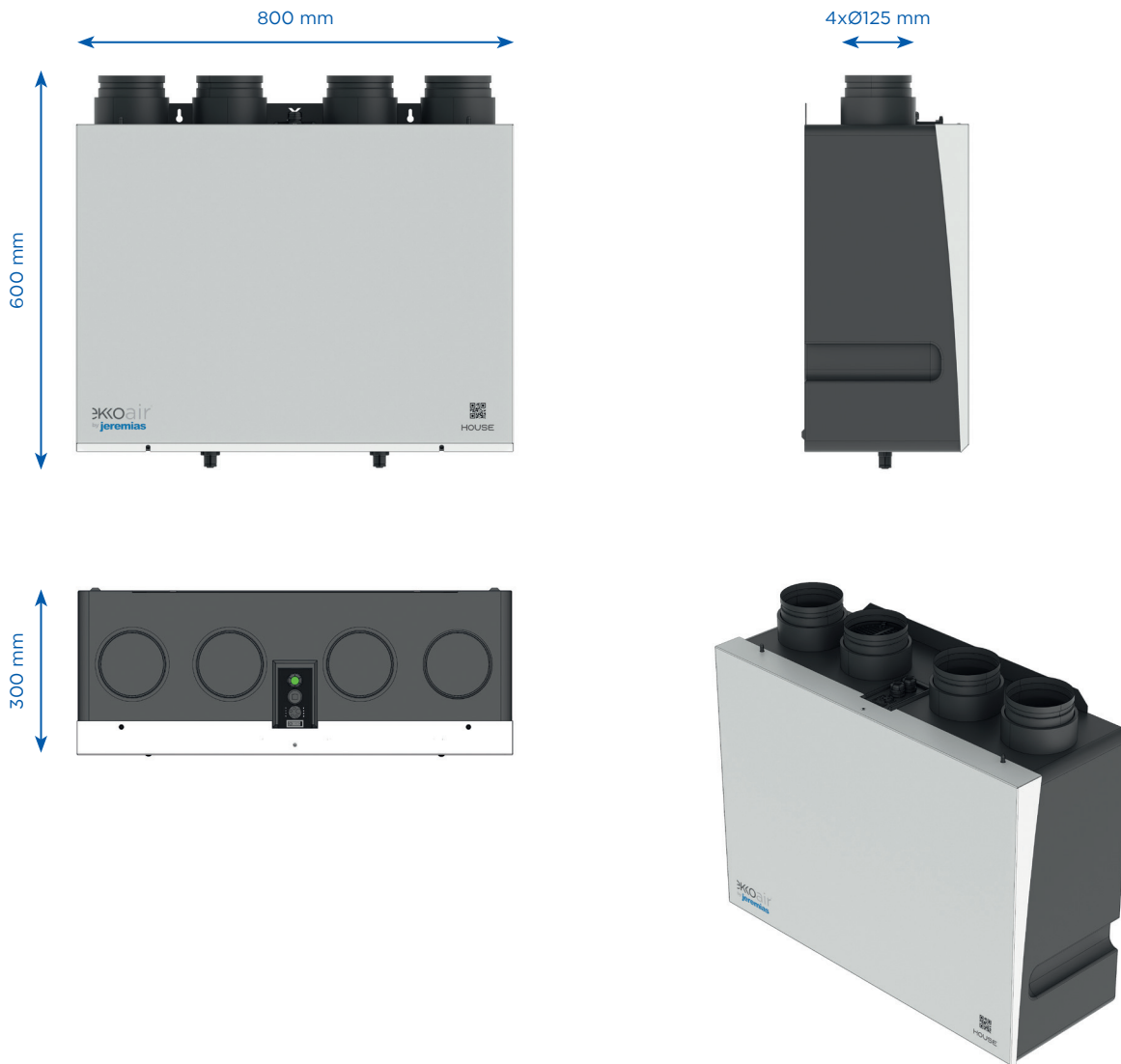
1	Hochleistungsfilter
2	Verbrauchsarme EC-Motoren
3	Temperatursensoren
4	Hochleistungswärmetauscher
5	Automatischer Bypass
6	Kondensatablauf
7	Elektrische Anschlüsse





### 3.3 ABMESSEUNGEN

Der GENIUS HOME zeichnet sich durch ein kompaktes Design aus, das sorgfältig geplant wurde, um die Luftkapazität zu maximieren, die es bei der Klimatisierung eines Einfamilienhauses bewegen kann. Dank seiner Abmessungen hebt er sich als einzigartiges Gerät in seiner Kategorie hervor und bietet eine hervorragende thermische Effizienz bei gleichzeitig leisem Betrieb. Seine Einlässe mit  $\varnothing 125\text{ mm}$  sind ideal für herkömmliche Standardinstallationen.



# 4. BETRIEB

## 4.1 BESCHREIBUNG

Das Gerät wird anschlussfertig geliefert und arbeitet vollautomatisch. Aus dem Innenraum abgesaugte verbrauchte Luft gibt ihre thermische Energie (Wärme oder Kälte) an die von außen einströmende Luft ab. Das Ergebnis ist eine Energieeinsparung bei Klimaanlage, da die Temperatur der in die Häuser geleiteten sauberen Luft je nach Bedarf gedämpft wird (kühler im Sommer und wärmer im Winter).

Über den mitgelieferten Multifunktion-Controller können 8 Lüftergeschwindigkeitsstufen gewählt werden.

Mit der Konstantvolumenregelung kann der Luftvolumenstrom der Abluft- und Fortluftventilatoren unabhängig vom Kanaldruck geregelt werden.

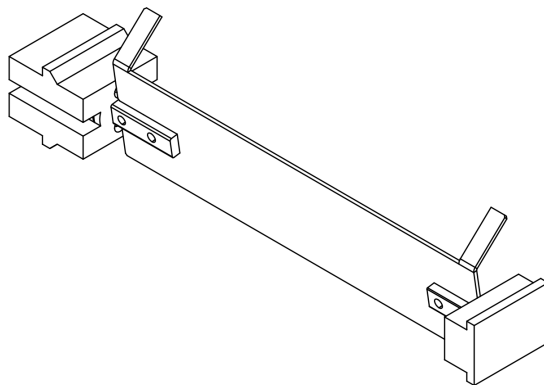
## 4.2 BEDINGUNGEN DES SOMMER-BYPASS

Der werkseitig eingebaute automatische Bypass ermöglicht die direkte Zufuhr von Frischluft von außen, ohne dass diese den Wärmetauscher passieren muss. Dabei wird die zu bestimmten Zeiten, beispielsweise in kühleren Sommernächten, genutzt, um das Innere des Hauses abzukühlen. Der Bypass wird automatisch aktiviert, wenn bestimmte Bedingungen erfüllt sind, die in der folgenden Tabelle aufgeführt sind.

Bedienung	
Bypass aktiviert	Folgende 3 Bedingungen müssen erfüllt sein: <ul style="list-style-type: none"> <li>• Außentemperatur höher als 17°C</li> <li>• Die Außentemperatur ist niedriger als die Temperatur der Abluft des Hauses.</li> <li>• Innentemperatur höher als 24°C</li> </ul>
Bypass deaktiviert	<ul style="list-style-type: none"> <li>• Wenn eine der oben genannten Situationen nicht erfüllt ist, bleibt der Bypass deaktiviert</li> </ul>



Unser automatisches Bypass-System sorgt immer für eine angenehme Temperatur im Haus, egal ob im Sommer oder im Winter.



Die Temperatur der von außen einströmenden Luft kann zwischen -20°C und +50°C liegen. Wenn sie unter -20°C liegt, kann sich das Gerät automatisch abschalten, um es vor möglichen Schäden zu schützen.

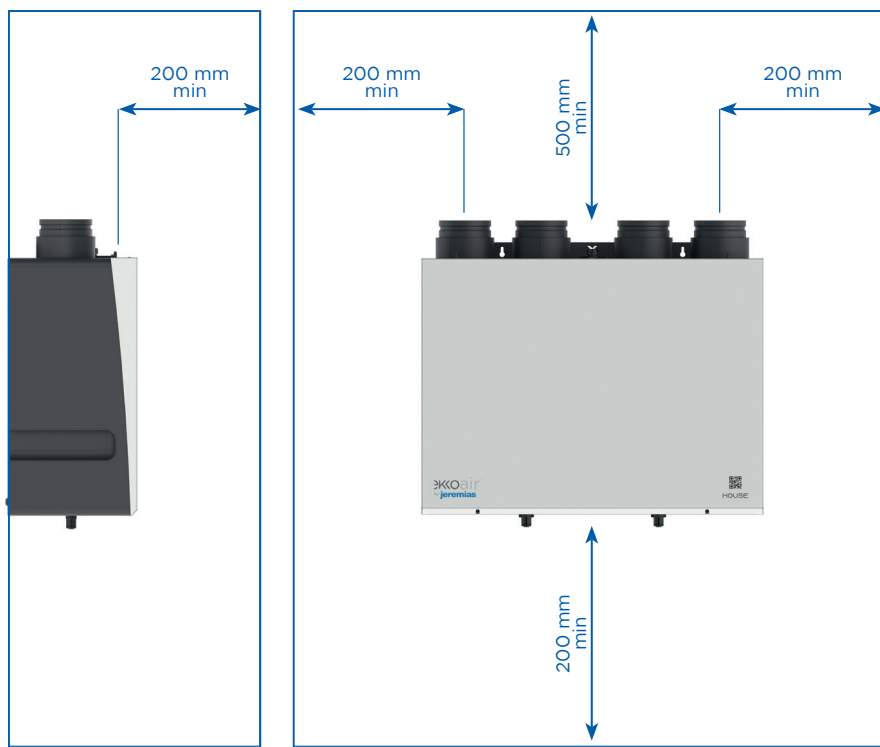
# 5. INSTALLATION

## 5.1 ALLGEMEINES

Die Installation muss gemäß den folgenden Richtlinien und Vorschriften erfolgen:

1. Anforderungen an die Lüftungsqualität in Räumen gemäß den Richtlinien des Technischen Baucodes (CTE), insbesondere in Abschnitt HS3 der Verordnung über thermische Anlagen in Gebäuden (RITE) von 2007
2. Qualitätsanforderungen an die ausgewogene Lüftung in Wohnungen nach Abschnitt HS3 des CTE
3. Richtlinien für die Belüftung von Räumen und Wohnungen gemäß den Bestimmungen des Abschnitts HS3 des CTE
4. Einhaltung der Sicherheitsvorschriften für Niederspannungsanlagen
5. Einhaltung der Richtlinien für den Anschluss von Abwasserableitungssystemen an Kanalisationsnetze in Räumen und Wohnungen
6. Eventuelle zusätzliche Richtlinien lokaler Energieunternehmen
7. Der elektrische Anschluss erfolgt immer mit Hausstrom, niemals mit Baustrom
8. Besondere Vorschriften für die Installation des GENIUS-Geräts

## 5.2 MINDESTABSTÄNDE



### 5.3 MONTAGE

Die Montage und der Anschluss dürfen nur von einer Fachkraft durchgeführt werden, die über die entsprechende Berechtigung zum elektrischen Anschluss und über die entsprechenden Werkzeuge und Hilfsmittel verfügt. Während der Installation sollten alle im Handbuch enthaltenen Anweisungen und Empfehlungen befolgt werden.

Der Aufstellungsort des Gerätes muss daraufhin überprüft werden, dass dort keine elektrischen oder sonstigen Leitungen (z. B. Gas, Wasser etc.) verlaufen, die bei der Montage beschädigt werden könnten.

Es muss sichergestellt werden, dass der Einbau des Gerätes, einschließlich der Wandöffnungen (je nach gewählter Einbaulage) zur Durchführung der Anschlussleitung, die Statik des Gebäudes nicht gefährdet und alle gesetzlichen Anforderungen hinsichtlich der Sicherheit erfüllt.

Das Nichtbeachten der angegebenen Abstände kann zu Fehlfunktionen des Geräts und damit zu Lüfterschäden, erhöhter Geräusentwicklung oder einem erschwerten Servicezugang zum Gerät führen.

Es gelten ausschließlich die im Handbuch angegebenen Positionen, jede andere Form ist untersagt.

Um an die Filter zu gelangen und Wartungsarbeiten durchführen zu können, muss das Gerät immer von vorne (Deckelseite) zugänglich sein.

Die Wand, an der das Gerät verankert wird, muss ausreichend stabil und tragfähig sein.

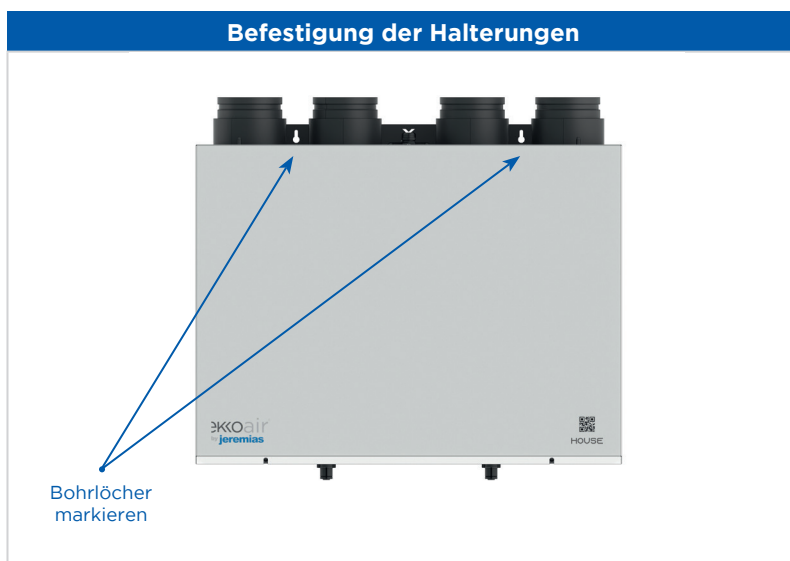
Gegebenenfalls sollten Sie Kontakt zu einem Statiker aufnehmen.

## 5.4 MONTAGESCHRITTE ZUR WANDBEFESTIGUNG

- 1 Nehmen Sie den GENIUS HOME aus dem Karton und platzieren Sie ihn an der Wand, an der er installiert werden soll



- 2 Bohrlöcher mit einem Stift markieren und anschließend setzen

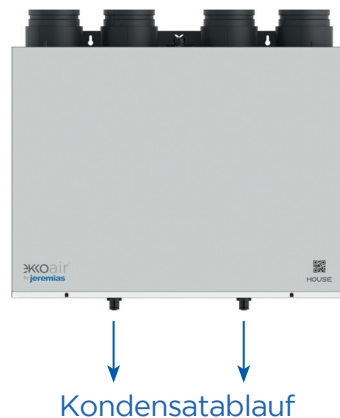


# 6. ANSCHLUSS DES KONDENSATABLAUFS

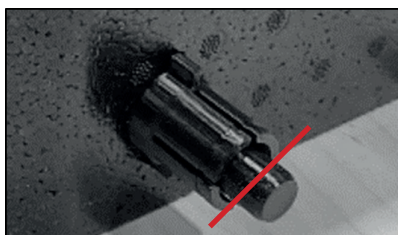
Bei Installation muss einer der beiden Kondensatabläufe auf der Unterseite des Geräts gewählt werden

## So installieren Sie den Ablauf mit Siphon

Als Zubehör bieten wir einen Siphon an, der sich dank verschiedener Adapter ganz einfach montieren lässt und so an unterschiedliche Rohrarten angepasst werden kann.



A) Abschneiden und Entgraten des Verschlusses

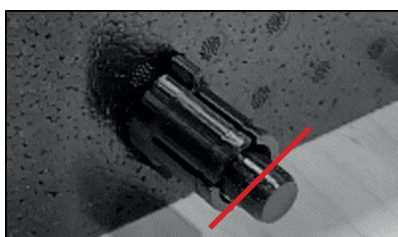


B) Verbinden des Anschlusses mit dem möglichst senkrecht stehenden Siphon



## So installieren Sie den Ablauf ohne Siphon

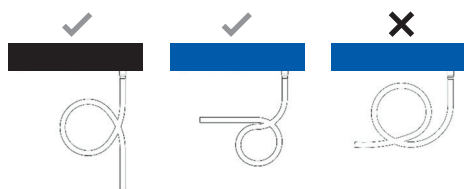
A) Abschneiden und Entgraten des Verschlusses



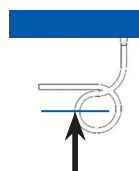
B) Erstellen eines Siphons mit dem Kondensatschlauch



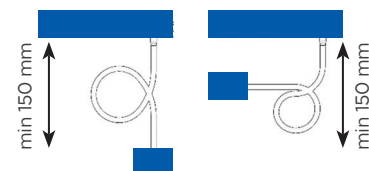
C) Achten Sie auf die richtige Ausführung des Siphons!



D) Füllen des Siphons mit Wasser und Anschluss an das Gerät



E) Anschluss an das Fallrohr



# 7. ANSCHLÜSSE

## 7.1 LÜFTUNGSGERÄT

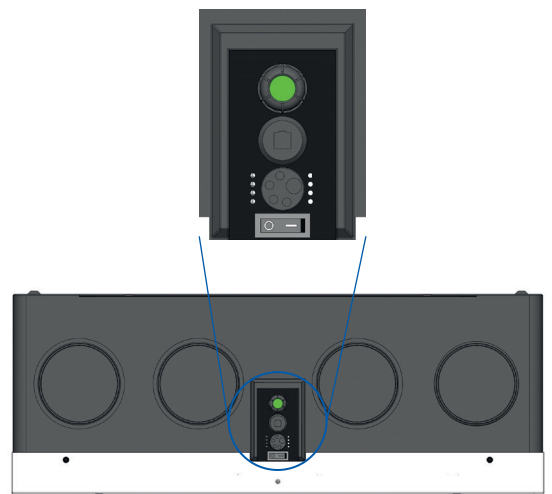
Die elektrische Installation muss sämtliche relevanten Vorschriften ordnungsgemäß erfüllen.

Stellen Sie vor Beginn der Installationsarbeiten sicher, dass die Anschlussdose oder Steckdose, an die Sie das Gerät anschließen möchten, mit einem Schutzkabel oder -stecker (Erde) ausgestattet ist.

Stellen Sie außerdem sicher, dass die Steckdose während der Montage keinen Strom führt.

Der GENIUS HOME enthält:

- Ein-/Aus-Schalter
- 1 m 220V Stromkabel

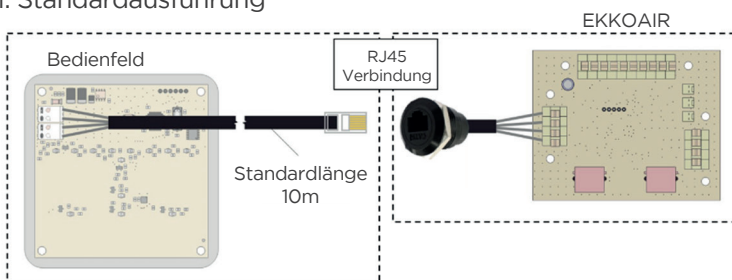


Die beiden auf dem Panel befindlichen Kabelverschraubungen ermöglichen eine einfache Durchführung der Kabel für Strom und Sensoren und gewährleisten die Dichtheit des Gerätes.

Der GENIUS HOME verfügt zusätzlich über 2 externe Anschlüsse, die wie folgt funktionieren:

- **EXT1:** Über ein Relais mit der Badezimmerbeleuchtung verbunden, erhöht es die Absaugleistung auf das Maximum bis zu 1 Minute nach dem Ausschalten des Lichts.
- **ETX2:** Über ein induktives Relais mit der Dunstabzugshaube verbunden, erhöht es während des Betriebs die Durchflussmenge auf das Maximum bis zu 1 Minute nach dem Ausschalten des Dunstabzuges.

### 1. Standardausführung



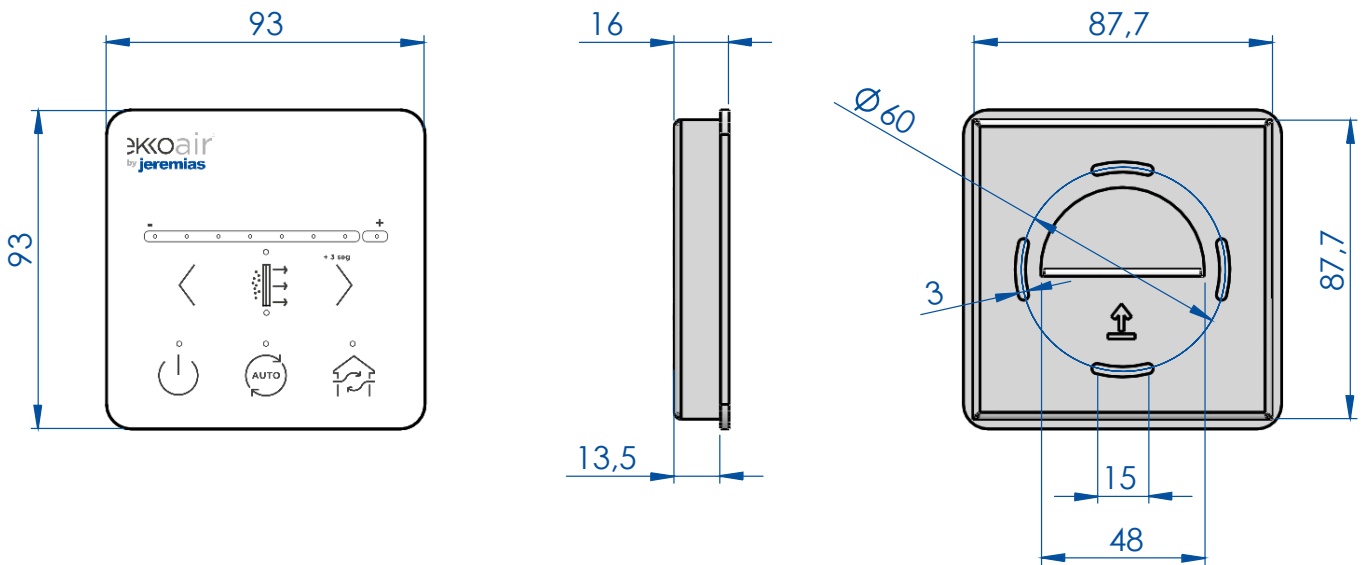
### 2. Ausführung mit Kabelverlängerung



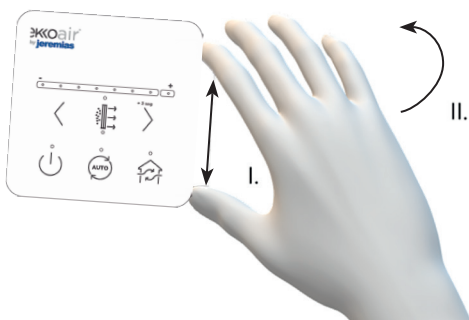
## 7.2 STEUERUNG

- **Erforderliches Kabel**  
Ein 8-adriges UTP-Kabel ohne Klemmen ist im Lieferumfang enthalten. Die Länge des Anschlusskabels beträgt 10 m.
- **Verdeckte Verlegung des Kabels**  
Das Verbindungskabel vom Gerät zum Bedienpanel muss im Rahmen der Bauvorbereitung unter Putz verlegt werden und in einer Unterputzdose enden.

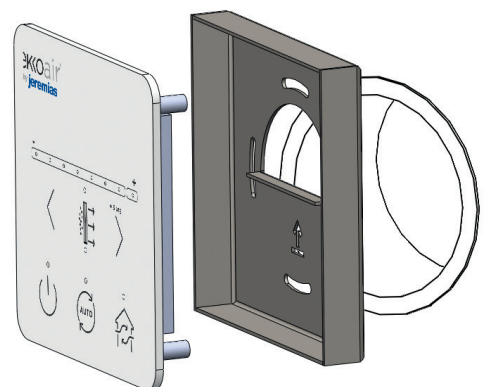
### Abmessungen des Controllers



### A) Öffnen Sie den Controller

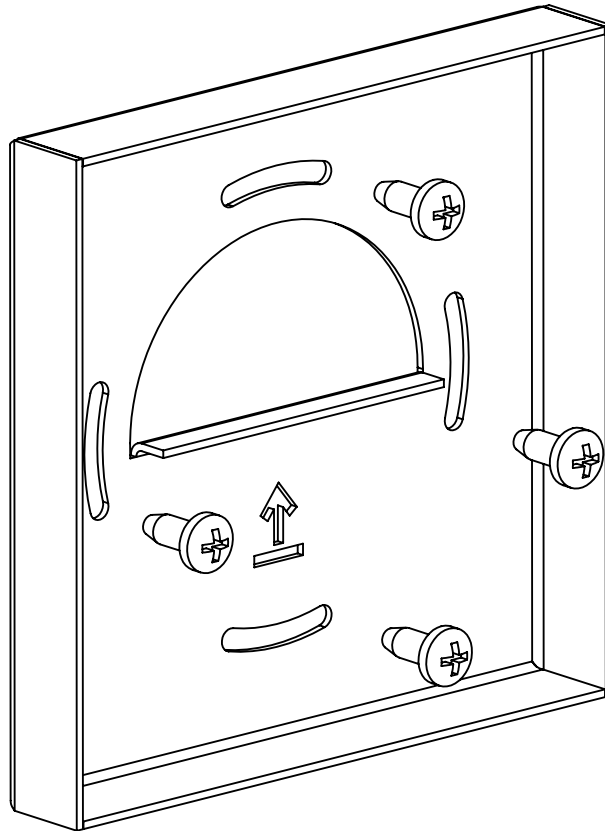


### B) Verlegen der Kabel

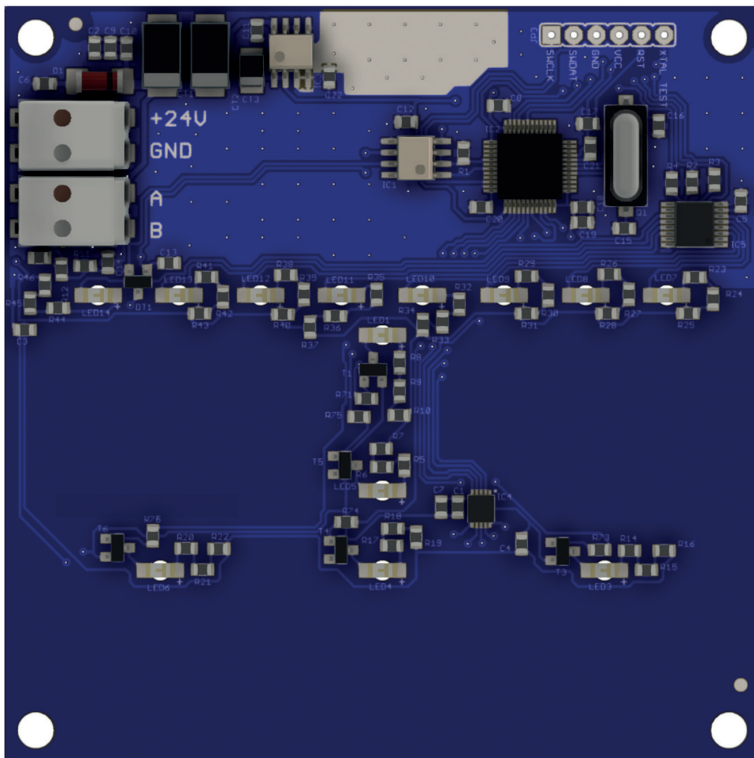




### C) Befestigen Sie das Gehäuse an der Wand



### D) Steuerbefehl-Verbindung



+24 V: Braun und weiß/braun  
GND: Orange und weiß/orange  
A: Blau und blau/weiß  
B: Grün und weiß/grün



Netzwerkkabel sind  
im Lieferumfang der  
Steuereinheit enthalten

## 8. INBETRIEBNAHME

Nachdem das Lüftungsgerät montiert ist, kann das System erstmalig gestartet werden.

Zunächst schalten wir den GENIUS über den Ein-/Ausschalter (f) ein. Anschließend leuchten die LEDs auf der Bedieneinheit eine Sekunde lang auf, gefolgt vom Blinken der Tasten für den Bypass, Filterstatus und den automatischen Betrieb.

Bitte warten Sie 30 Sekunden, bevor Sie die Power-Taste auf der Fernbedienung für 3 Sekunden drücken. Ab diesem Punkt beginnt das Gerät mit Geschwindigkeit 4 zu arbeiten.

### Controllerfunktion

#### 1. Arbeitszustände des Controllers:

##### a) Normaler Betriebsmodus

Es wird lediglich der Betriebszustand angezeigt – das Gerät ist eingeschaltet und die LED (e) leuchtet. Das Gerät ist voll funktionsfähig und arbeitet gemäß den Benutzereinstellungen.

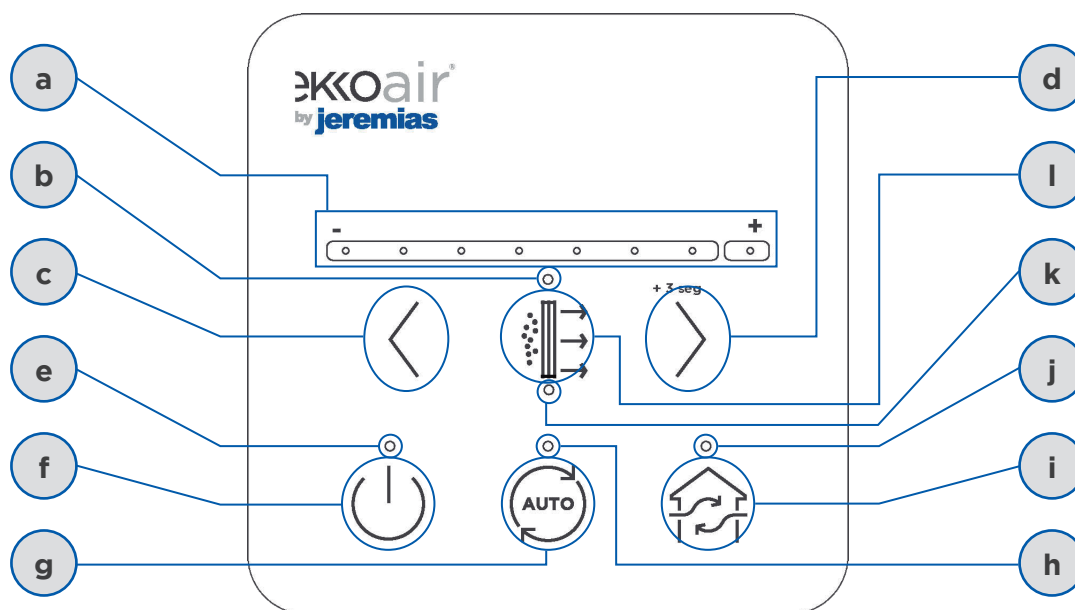
##### b) Steuermodus - 1 Klick auf eine beliebige Taste

Zeigt die aktiven Funktionen und Einstellungen des Gerätes (Lüftungsleistung) an. Die Anzeige dauert ca. 4 Sekunden, dann kehrt der Controller in den Schlafmodus zurück.

##### c) Anpassungsmodus - 2 Klicks

Das Einstellen bzw. Aktivieren mancher Funktionen ist nur in diesem Modus möglich. Das Aktivieren des Einstellmodus erfolgt durch einen Doppelklick auf die entsprechende Schaltfläche, deren Funktion Sie ändern möchten.

#### 2. Reglerschema



### 3. Beschreibung der Tasten, LEDs und deren Funktionalität:

#### a) Anzeige der Geräte-Luftstromeinstellung mittels LEDs

LED 1-7: Standarddurchflussmenge (gering – hoch)

- LED 1 blinkend: EXT1-Modus (Badezimmer) ist aktiv. Leuchtet bis 1 min. nach Ausschalten des Badezimmerlichts.

LED 8:

- kurzes Blinken: Boost-Modus ist aktiv
- langes Blinken: EXT2-Modus (Dunstabzug) ist aktiv. Leuchtet bis 1 min. nach Ausschalten des Dunstabzuges.

#### b) Signalisierung des eingestellten Durchflusses (LED-Diode 1 bis 7)

#### c) Taste zur Reduzierung des Gerätedurchflusses

#### d) Taste zur Erhöhung des Gerätedurchflusses

- Drücken für ca. 3 Sekunden startet die Boost-Funktionalität für 1 Minute (kurzes Blinken von 8 LEDs). Abermaliges Drücken für 3 Sekunden stoppt die Boost-Funktion wieder.

#### f) AN / AUS - Schalter

- Einfaches Drücken zum Einschalten des Lüftungsgerätes.
- Drücken Sie die Taste bei laufendem Gerät für ca. 3 Sekunden, dann startet dann automatisch die notwendige Kühlung für ca. 3 min und die LED (e) blinkt schnell. Nach dem Abkühlen erlischt die LED (e) und das Gerät arbeitet mit minimaler Durchflussrate weiter.
- Durch Drücken der Taste für ca. 6 Sekunden startet das Lüftungsgerät automatisch die notwendige Kühlung für ca. 3 min, die LED (e) blinkt langsam. Nach dem Abkühlen erlischt die LED (e) und das Gerät ist ausgeschaltet.

#### g) Automatikbetriehtaste - Steuerung nach AQS-Sensoren

- Standardzustand (LED (h) leuchtet nicht): manueller Modus aktiv, das Gerät arbeitet nach AQS-Sensoren und mit dem vom Benutzer eingestellten Durchfluss (a).
- Durch Drücken der Taste (g) wird der Automatikbetrieb aktiviert, LED h leuchtet. Das Gerät reagiert nun sanft geregelt auf den Lüftungsbedarf laut Echtzeitsensoren. Nach Erreichen von  $\text{CO}_2 = 800 \text{ ppm}$ ,  $\text{HR} = 65 \%$  wird die die Belüftung mit der Mindestdurchflussmenge weitergeführt.
- Wenn die Konzentration von  $\text{CO}_2$  und HR im Raum nicht reduziert werden kann, erhöht das Gerät die Durchflussmenge bis zu dem vom Benutzer eingestellten maximalen Durchflusswert und reduziert die Durchflussmenge wiederum sanft bei abnehmender Konzentration.
- Das Ziel der Lüftungsregelung besteht darin, den optimalen Lüftungsgrad (Durchflussrate) basierend auf der Konzentration der geregelten Substanz im belüfteten Raum zu finden. Aus diesem Grund kann das Gerät über einen langen Zeitraum lüften, bis die sichere Konzentrationsgrenze oder die vollständige Ablüftung der kontrollierten Substanz erreicht ist. Sobald die Konzentration auf den eingestellten Wert von  $\text{CO}_2 = 700 \text{ ppm}$  und  $\text{HR} = 60 \%$  gesunken ist, wird die Belüftung auf die Mindestdurchflussmenge geschaltet.
- Bei Verwendung von mehreren Sensoren gibt die Steuerung dem Sensor mit dem höchsten Lüftungsbedarf den Vorrang.
- LED (h) blinkt: Es ist kein AQS-Sensor angeschlossen oder der AQS-Sensor ist defekt

i) Taste zum Aktivieren des Sommer-Bypass:

- Durch Drücken der Taste (i) wird der Bypass aktiviert, wenn die Bypass-Bedingungen erfüllt sind (Seite 10) oder wieder ausgeschaltet.
- Signal (j) leuchtet: Bypass-Funktion ist aktiviert.
- Signal (j) blinkt: Bypass-Funktion kann nicht gestartet werden. Das Gerät befindet sich im Frostschutz.
- Signal (j) leuchtet nicht: Bypass ist nicht aktiv.

Kindersicherung

- Ein Schutz vor unbefugter Benutzung kann durch Drücken der Bypass-Taste (i) für 6 Sekunden aktiviert werden. Die LEDs (j), (h) und (b) blinken 3 mal. An den Tasten (c) und (d) kann dann nichts eingestellt werden, bei Betätigung dieser Tasten blinken die LEDs (j), (h) und (b) 1 mal.
- Die Funktionen EXT1 und EXT2 bleiben aktiv. Ein Deaktivieren der Kindersicherung wird durch das erneute Drücken Bypass-Taste (i) für 6 Sekunden erreicht.

k) Filtersignal

- Sobald die LED (k) rot blinkt, müssen beide Filter des Geräts gereinigt oder ausgetauscht werden. Dies ist nach ca. 4400 Betriebsstunden (ca. 1/2 Jahr) notwendig. Die Funktion des Gerätes ist in keiner Weise eingeschränkt.
- Durch gleichzeitiges Drücken der Tasten (g) und (i) wird die Filteranzeige wieder zurückgesetzt und die rote LED (k) erlischt.

## Fehlertabelle

Nr.	Fehlermeldung	Mögliche Fehlerursache	Fehlerbehebung
1	Das Gerät startet nicht	Das Netzkabel ist nicht angeschlossen	Netzwerkverbindung prüfen / Aktivierung der Sicherheitsfunktion prüfen
		Der Hauptschalter steht auf Position 0	Stellen Sie den Schalter auf Position 1
		Der gesamte Ladevorgang des Treibers wurde nicht abgeschlossen	Gerät mit Hauptschalter aus- und wieder einschalten, warten bis der Controller fertig geladen ist. Controller hört auf zu blinken
2	Die rote Kontrollleuchte über dem Filtersymbol blinkt	Filterverstopfungsanzeige	Ersetzen Sie den Filter
3	Auch bei max. Geräteleistung erfolgt keine oder nur eine geringe Lüftungsleistung	Verstopfte Filter	Ersetzen Sie den Filter
		Verstopfte Rohre oder Wärmetauschedefekt	Überprüfen Sie die Auslässe oder Rohre des Geräts auf Verstopfungen, die eine freie Luftzirkulation verhindern.
4	Gerät wird zu laut	Verstopfte Filter	Ersetzen Sie den Filter
		Lüfterverteilung falsch konfiguriert	Überprüfen und Reinigen Sie das Gerät
		Geräteauslässe verstopft	Schalten Sie das Gerät mit dem Hauptschalter aus und warten Sie 5 Minuten, bevor Sie es wieder einschalten.  Führen Sie eine Sichtprüfung des Thermoschutzes durch und wenden Sie sich an den Lieferanten, wenn das Problem weiterhin besteht.
5	Die externe Elektroheizung des Geräts heizt nicht (Vorwärmung, Nachwärmung)	Verstopfte Filter	Ersetzen Sie den Filter
		Lüfterverteilung falsch konfiguriert	Überprüfen und Reinigen Sie das Gerät
		Geräteauslässe verstopft	Schalten Sie das Gerät mit dem Hauptschalter aus und warten Sie 5 Minuten, bevor Sie es wieder einschalten.  Führen Sie eine Sichtprüfung des Thermoschutzes durch und wenden Sie sich an den Lieferanten, wenn das Problem weiterhin besteht.
6	Die Nachkühlungsfunktion kann nicht aktiviert werden. Die Signaltaste blinkt 3x und die Funktion schaltet sich nicht ein.	Erfüllt nicht die Startvoraussetzungen der Funktion, die Außentemperatur ist zu niedrig	Warten Sie, bis die Außentemperatur steigt. Die Funktion ist nur bei der programmierten Temperatur aktiv.
7	Die Bypass-Funktion lässt sich nicht aktivieren, alle Dioden blinken einmal (an den Tasten 6,4,7,10), die Funktion schaltet sich nicht ein.	BOOST-Modus aktiviert	Warten Sie, bis die Boost-Funktion beendet ist oder schalten Sie den Boost aus, wie in der Bedienungsanleitung erklärt
		Kindersicherung aktiviert	Deaktivieren Sie die Kindersicherung
8	Der BOOST-Modus kann nicht aktiviert werden, die LEDs (6,4,7,10) blinken 1 oder 3 mal	3 Blinkzeichen: sehr niedrige Außentemperatur	Warten Sie, bis die Außentemperatur steigt
		1 Blinkzeichen: Kindersicherungsfunktion aktiviert.	Deaktivieren Sie die Kindersicherung
9	Der Automodus lässt sich bei 3-maligem Drücken der Taste nicht aktivieren	3 x Blinken: Das Gerät ist mit keinem Sensor ausgestattet	Überprüfen Sie, ob der Sensor angeschlossen ist und ob die Verkabelung in Ordnung ist.
10	Wenn eine beliebige Funktion gedrückt wird, blinken die LEDs einmal	Kindersicherung aktiviert	Deaktivieren Sie die Kindersicherung
11	Das Gerät funktioniert nicht und die LEDs zur Drehzahlregelung des Wärmetauschers blinken ständig	LEDs 1,2,3,4 blinken (Zuluftventilator)	Schalten Sie das Gerät am Bedienfeld und am Hauptschalter aus, lassen Sie das Gerät etwa 10 Sekunden lang ausgeschaltet - starten Sie das Gerät neu!
12		LEDs 5,6,7,8 blinken (Abluftventilator)	
13		LEDs 3,4,5,6 blinken (Enteisungssensor defekt)	Wenn der Fehler nach dem Zurücksetzen des Geräts weiterhin besteht, wenden Sie sich an den Gerätelieferanten.

# 9. LUFTQUALITÄT - SENSOREN

Der GENIUS kann mit verschiedenen Zubehörteilen ausgestattet werden:

- Externer CO<sub>2</sub>-Sensor (nicht im Lieferumfang enthalten)
- Externer Feuchtigkeitssensor RH (nicht im Lieferumfang enthalten)
- Externer kombinierter Sensor für CO<sub>2</sub> und HR (nicht im Lieferumfang enthalten)

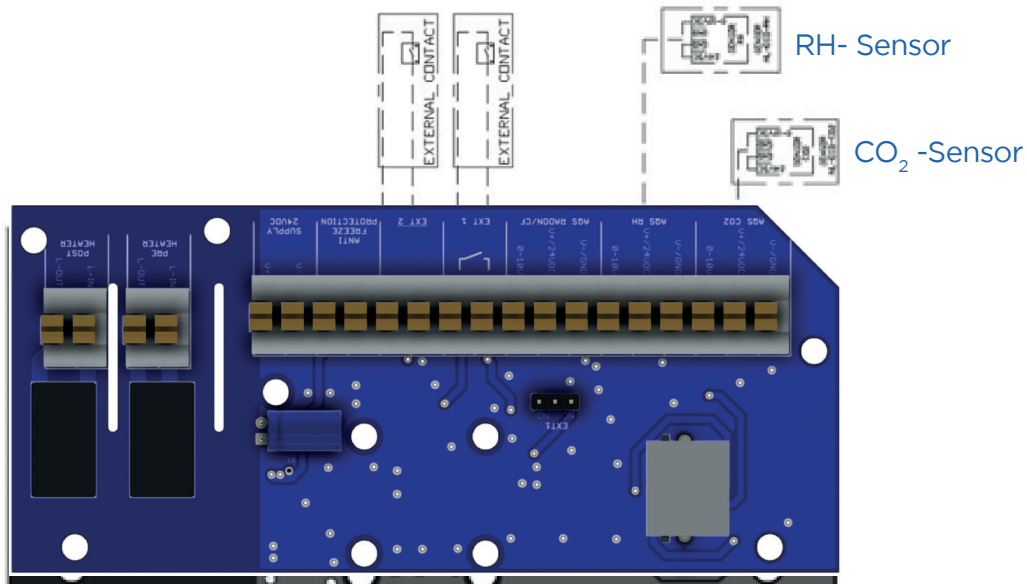
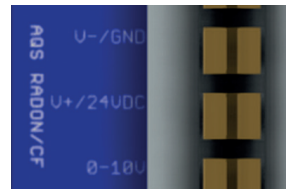
Der GENIUS HOME verfügt über die Möglichkeit, einen CO<sub>2</sub>-Sensor einzubauen. Dieser misst den Kohlendioxidgehalt (CO<sub>2</sub>) in der Raumluft eines Hauses in den verschiedenen Räumen und übermittelt seine Messwerte an das GENIUS HOME - System. Das Gerät ist in der Lage, den Belüftungsstrom entsprechend den vom CO<sub>2</sub>-Sensor bereitgestellten Informationen anzupassen und zu ändern, um die Luftqualität im Innenraum sicherzustellen.



Mit einem Feuchtigkeitssensor (RH) können in verschiedenen Bereichen des Hauses Messungen hinsichtlich der Luftfeuchtigkeit durchgeführt werden und die Daten an den GENIUS HOME übertragen werden. Das Gerät passt daraufhin den Belüftungsstrom entsprechend an, um die ideale Feuchtekonzentration in der Raumluft herzustellen oder zu erhalten.

## Anschluss externer Ausgänge

- Negativ 0V
- Pluspol 24 V
- 0-10 V - Signal
- Analoger Eingangswiderstand 100.000 Ω



# 10. WARTUNG

## 10.1 FILTER

- Wenn die Filter nicht richtig ausgetauscht (gereinigt) werden, kann die Funktionalität des Gerätes kann sich verringern.
- Betreiben Sie das Gerät niemals ohne Luftfilter, das Gerät kann sonst beschädigt werden.
- FILTERWECHSEL ODER -REINIGUNG (DURCH DEN BENUTZER)
- Vor Beginn jeglicher Wartungsarbeiten muss die Stromzufuhr unterbrochen werden. Bei der Installation muss der Schalter so gesichert werden, dass ein unbefugtes Wiedereinschalten nicht möglich ist.
- Ein Filterwechsel wird im Normalbetrieb nach ca. 6 Monaten (ca. 4400 Betriebsstunden) nötig.
- Die Filterverstopfung hängt von der Umgebung ab, in der das Gerät betrieben wird.
- Je mehr Staubpartikel die Umgebungsluft enthält, desto schneller verstopft die Filterbox. Wenn eine Filterverstopfung angezeigt wird, sollten Sie daher immer über einen Filteraustausch nachdenken.
- Die Filterwechselkontrolle wird auf dem Bedienfeld durch eine rote LED angezeigt blinkt unter der Filterfunktion.
- Bevor Sie mit dem Filteraustausch beginnen, prüfen Sie, den richtigen Filter (M5 und F7) zu verwenden.
- Entfernen Sie die Kunststoffabdeckungen vom Gerätedeckel.

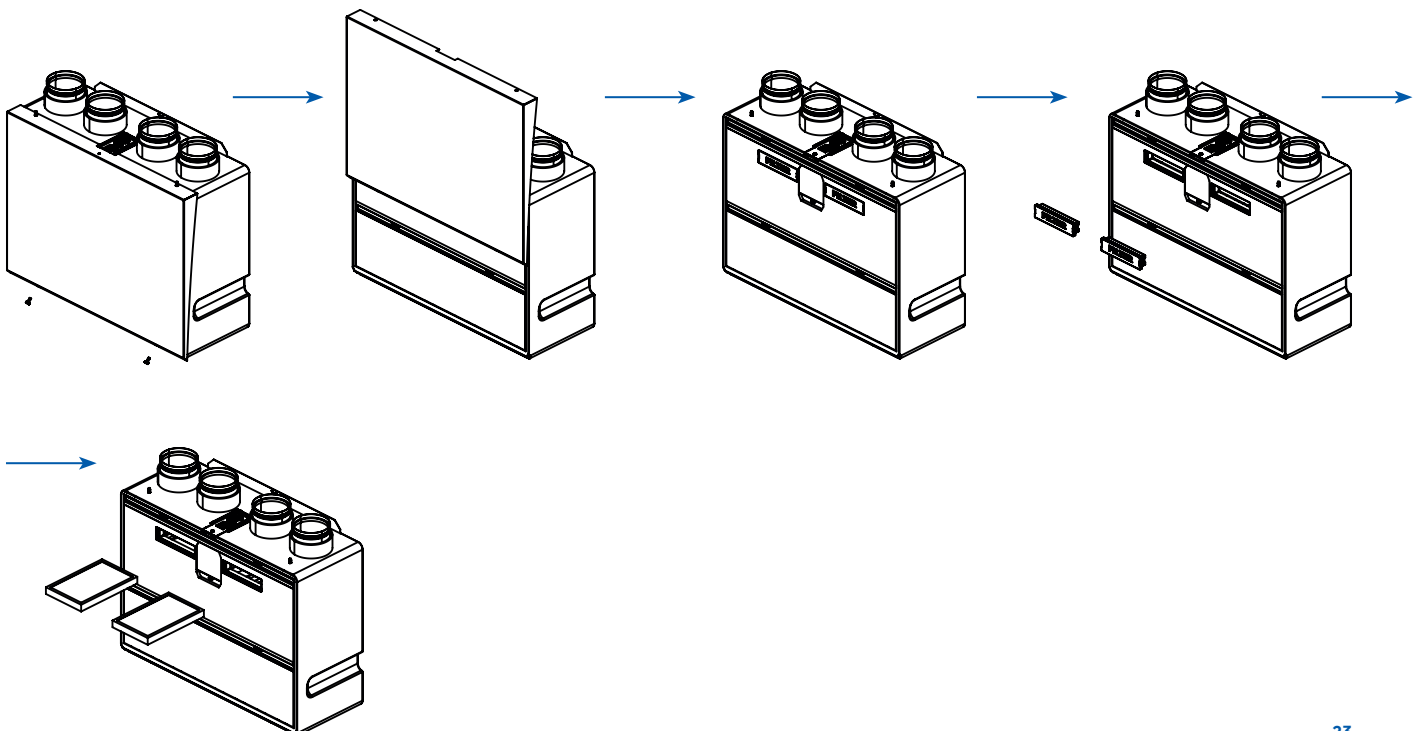


1 LÖSEN DER SCHRAUBEN

2 FRONTPLATTE ENTFERNEN

3 FILTERDECKEL ENTFERNEN

4 VERSCHMUTZTE FILTER ENTNEHMEN, NEUE EINFÜGEN

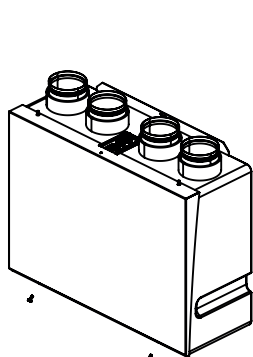


## 10.2 WÄRMETAUSCHER (FÜR DEN INSTALLATEUR)

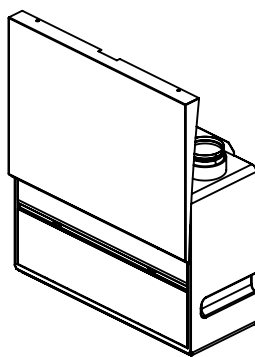
### Sichtprüfung und Reinigung des Wärmetauschers

- Anschließend den Wärmerückgewinnungstauscher (Position 12) einer Sichtprüfung unterziehen und reinigen.
- Saugen Sie den Wärmetauscher mit einem Staubsauger ab oder verwenden Sie den Staubsaugerbürstenaufsatz. Saugen Sie den Wärmetauscher stets von der Stirnseite her ab, um feinen Staub zu entfernen.
- Dies sollte mindestens einmal jährlich erfolgen

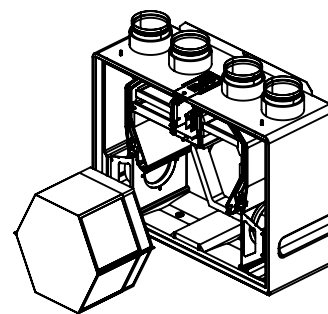
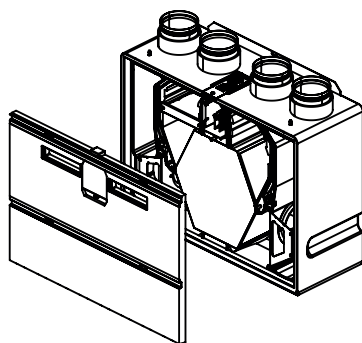
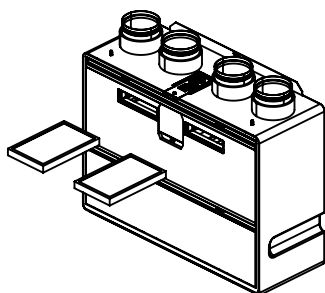
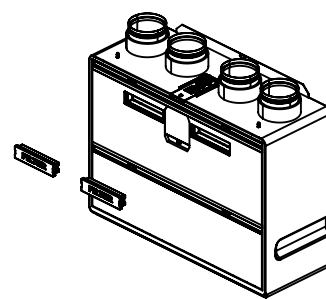
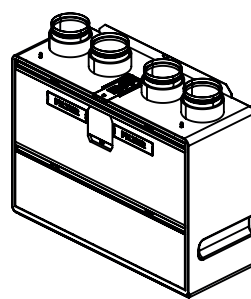
**1** Entfernen der Filterabdeckung



**2** Herausziehen der Filter



**3** Abschrauben der äußeren Abdeckung



**4** Entfernen der äußeren Abdeckung und des vorderen Polypropylen, sodass das Innere des Geräts freiliegt

**5** Wärmetauscher entfernen

**6** Wärmetauscher mit Wasser reinigen

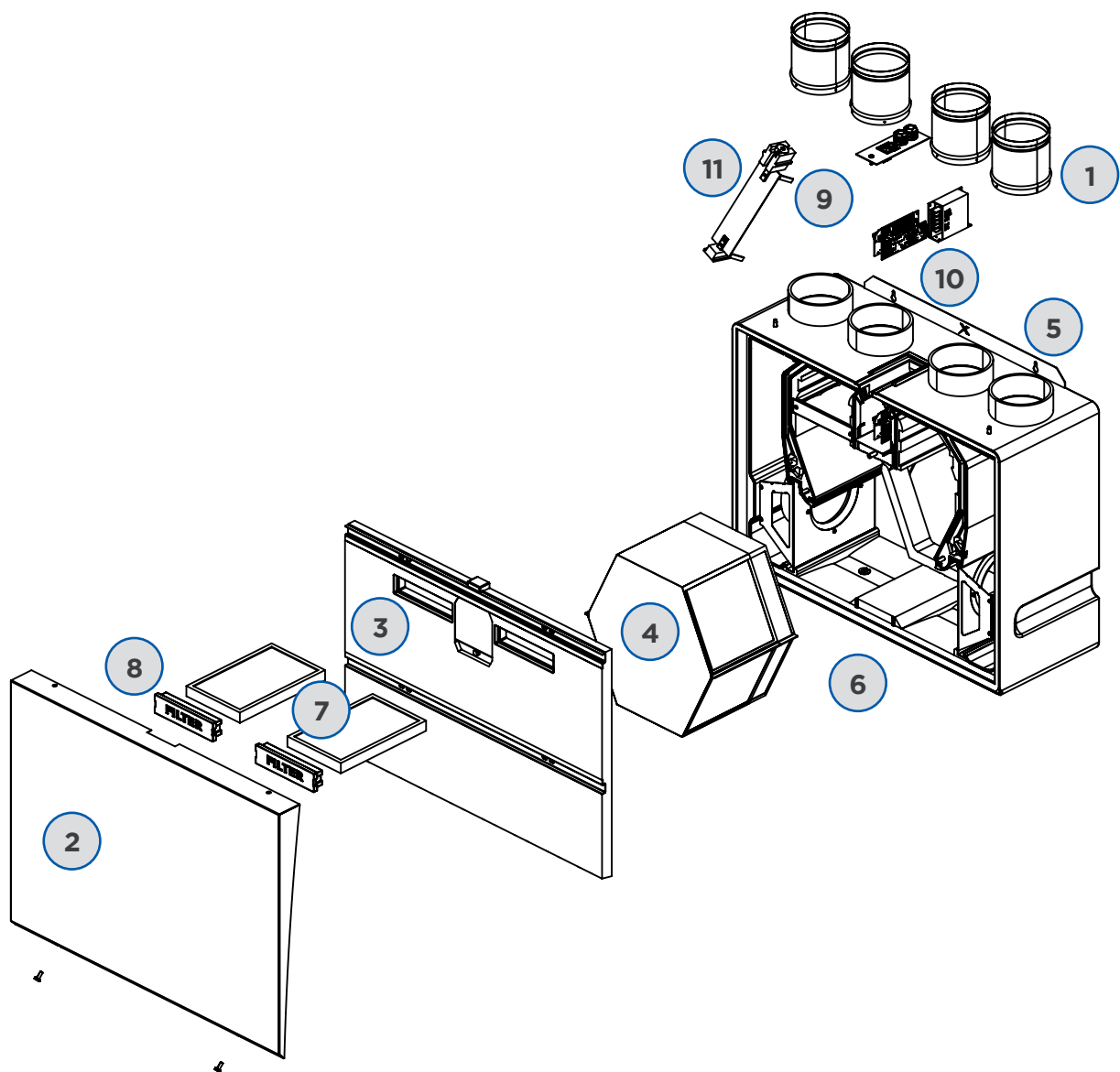


- Behandeln Sie den zerlegten Wärmetauscher mit einem Desinfektionsmittel oder antibakteriellen Produkt, das zum Reinigen und Desinfizieren von Aluminium und Kunststoff geeignet ist. Lassen Sie den Wärmetauscher gründlich trocknen, bevor Sie ihn wieder in das Gerät einsetzen.
- Verwenden Sie zum Reinigen des Wärmetauschers keine scharfen Werkzeuge oder Bürsten mit harten Borsten. Vermeiden Sie Hochdruckreinigung und Chemikalien. Der Wärmetauscher könnte bleibenden Schaden nehmen.
- Setzen Sie den Wärmetauscher nach der Reinigung wieder in den Korpus des Gerätes ein.



# 11. Explosionszeichnung

Explosionszeichnung		
Nummer	Beschreibung	Stück
1	Anschluss Ø125mm mit Dichtung	4
2	Vordere Abdeckung	1
3	Polypropylen frontal	1
4	Wärmetauscher	1
5	Laschen zum Befestigen	2
6	Kondensatablauf	2
7	Filter	2
8	Filterabdeckung	2
9	Anschlussplatte	1
10	Elektronikplatine	1
11	Automatischer Bypass	1



## 12. GARANTIE

Die Gewährleistung pro Stück erfolgt nach den gesetzlichen Bestimmungen. Die Garantie gilt nur, wenn sämtliche Installations- und Wartungsanweisungen befolgt wurden. Die Garantie deckt Herstellungsfehler, Materialfehler oder Funktionsmängel des Geräts ab. Für die Eignung des Gerätes für spezielle Einsatzzwecke übernehmen wir keine Gewähr; die Feststellung der Eignung liegt ausschließlich im Ermessen des Kunden.

Von der Garantie ausgeschlossen sind Mängel, die verursacht werden durch:

- Falsche Handhabung
- Transportschäden - finanzielle Entschädigung muss mit dem Spediteur geklärt werden
- Nichteinhaltung der Servicebedingungen
- Falscher elektrischer Anschluss oder Schutz
- Falsche Bedienung
- Eingriffe in das Produkt
- Normale Abnutzung
- Aufgrund einer Naturkatastrophe
- Fehlende oder falsche Wartung der Anlage

Wenn die Garantie in Anspruch genommen wird, muss ein Bericht (in der Produktdokumentation enthalten) eingereicht werden, der Folgendes enthält:

- Angaben zum Antragsteller/Unternehmen
- Verkaufsrechnung
- Detaillierte Beschreibung des Mangels
- Daten zum Steckdosenschutz
- Foto des Produktherstellungsetiketts und ggf. der Seriennummer
- Foto des Produktinstallationsortes
- Gemessene Produktwerte: Lufttemperatur, Spannung, Strom.

Sowohl im Falle des Garantie- als auch im Falle des Nachgarantieservices wenden Sie sich bitte an den Lieferanten oder die Installationsfirma, die die Installation durchgeführt hat. Die Abwicklung einer Garantiereparatur erfolgt am Aufstellungsort des Gerätes oder nach Vereinbarung. Die Art und Weise der Lösung von Garantiereparaturen liegt im alleinigen Ermessen des Servicecenters des Unternehmens. Über den Ausgang der Reklamation - Garantiereparatur - erhält der Beschwerdeführer eine schriftliche Mitteilung. Im Falle einer unberechtigten Reklamation sind sämtliche damit verbundenen Kosten vom Anspruchsteller zu tragen

## DEUTSCHLAND

**Jeremias Abgastechnik GmbH**  
Opfenrieder Str. 12  
91717 Wassertrüdingen  
Telefon: +49 9832 6868-50  
E-Mail: [info@jeremias.de](mailto:info@jeremias.de)  
[www.jeremias.de](http://www.jeremias.de)

## POLEN

[www.jeremias.pl](http://www.jeremias.pl)

## USA

[www.jeremiasinc.com](http://www.jeremiasinc.com)

## SPANIEN

[www.jeremias.es](http://www.jeremias.es)

## KROATIEN

[www.jeremias.hr](http://www.jeremias.hr)

## ITALIEN

[www.jeremias.it](http://www.jeremias.it)

## TSCHECHISCHE REPUBLIK

[www.jeremias.cz](http://www.jeremias.cz)

## FINNLAND

[www.jeremias.fi](http://www.jeremias.fi)

## FRANKREICH

[www.jeremias.fr](http://www.jeremias.fr)

## VEREINIGTES KÖNIGREICH

[www.jeremias.uk](http://www.jeremias.uk)

## DARÜBER HINAUS IST JEREMIAS AUCH IN DIESEN LÄNDERN VERTRETEN:

Österreich | Schweiz | Belarus | Belgien | Bulgarien | Brasilien | Dänemark | Estland | Hongkong | Irland | Kasachstan | Lettland | Litauen | Luxemburg | Malta | Niederlande | Norwegen | Portugal | Rumänien | Saudi-Arabien | Serbien | Singapur | Slowakei | Slowenien | Südafrika | Schweden | Tunesien | Ukraine | Ungarn | Vereinigte Arabische Emirate

Qualitätsprodukte von Jeremias werden nur von ausgewählten Fachbetrieben installiert.

Der Fachbetrieb in Ihrer Nähe: