



Einsatzbereich

Gas- und Ölkessel zur Reduzierung mittel- und hochfrequenter Geräuschemissionen ab 250 Hz. Der Schalldämpfer ist für eine feuchte Betriebsweise im Unterdruck geeignet und durch seine Bauform platzsparend in beengten Gegebenheiten einsetzbar.

Wirkungsprinzip

Schalldämpfung durch Umwandlung der Schallenergie in Wärme durch Reibung an feiner Edelstahlwollstruktur. (Schallabsorption)

Klassifizierung Abgasanlage

Ohne Dichtung:

T400 - N1 - W - V2 - L50060 - O400M

Werkstoffauswahl

- Gehäuse aus Edelstahl (1.4404 / IIIC)
- Deckel mit Spannverschlüssen und herausnehmbaren Schalldämmkern
- Hochresistente und faserfreie Edelstahlwolle als Absorptionsmaterial

Einbau & Montage

Anschlussystem:

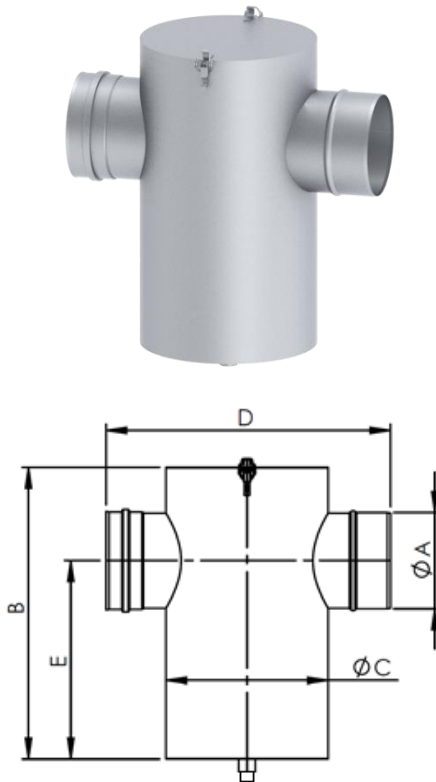
EW-FU

Einbaulage:

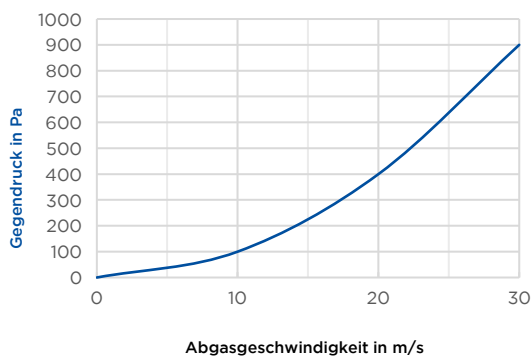
horizontal oder vertikal

Besonderheiten

- Feuchteunempfindlich
- Platzsparende Ausführung
- Einsetzbar im Unterdruckbetrieb
- Mittel- und hochfrequente Schalldämpfung
- Kondensatablauf mit Außengewinde
- Dämpfungsklasse max. 10 dB

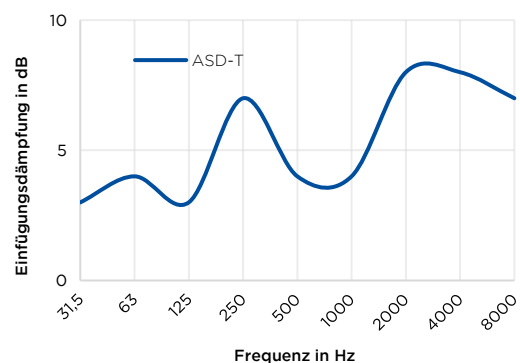


Strömungswiderstand ²



² Exemplarischer Widerstandsverlauf (Widerstandsbeiwert 2,5)
(Der Strömungswiderstand ist abhängig von der Abgasgeschwindigkeit)
Hier handelt es sich um theoretisch berechnete Werte.

Dämpfungsspektrum ³



³ Exemplarisch für Nennweite ØA 200 bei Umgebungstemperatur 20°C ohne Luftströmung. Dämpfungswerte sind abhängig von der Nennweite und den Betriebsbedingungen.



Produktspezifikationen

Abgasschalldämpfer ASD-T

Nennweiten	ØA	100	115	130	150	180	200	225	250
Wirksame Länge in mm	B	400	400	400	420	450	550	600	650
Außendurchmesser in mm	ØC	200	200	200	260	300	350	380	450
Gesamtlänge in mm	D	400	400	400	460	500	550	580	650
Achshöhe in mm	E	318	311	303	313	328	418	456	493
Kondensatablauf	in	½"	½"	½"	½"	½"	½"	½"	½"
Gesamtgewicht	kg	4	4	4	6	8	10	14	16
Widerstandsbeiwert	ζ	2,2	3,0	3,3	2,4	3,2	1,6	2,0	2,0

Produkt- und Montagezubehör ⁴

Artikelnummer	Beschreibung
VL11	Unterstützung verstellbar, 800 - 1500 mm
ZUSD19811	Einfußabstützung verstellbar, l = 1000 mm
ZUSD1984	Auflagepratze für horizontalen Einbau, 1 Paar
ZUSD1978	Auflageschale zum Anschweißen, Höhe 100 mm
ZUSD1977	Standfuß für Auflageschale (ZUSD1978), l = 1000 mm
VL09	Wandabstandshalter starr, 50 mm
VL293	Wandabstandshalter verstellbar 50 - 360 mm
VL16V	Deckenabhängung für Gewindestange M8 mit Schalldämmeinlage
ZUSD1985	Auflagepratze für vertikalen Einbau, 1 Paar
DW392	Wandstütze & Querträger Typ II 500 mm
DW393	Wandstütze & Querträger Typ III 750 mm
DW407	Wandstütze & Querträger Typ IV 1030 mm
ZUSD1979H	Kranösen für horizontalen Einbau, 1 Paar
ZUSD1979V	Kranösen für vertikalen Einbau, 1 Paar
ZUSD1980	Kranösen als U-Profil, 1 Paar
750ADK1/2	Verschlusskappe für Kondensatablauf ½"
750ADK3/4	Verschlusskappe für Kondensatablauf ¾"
750FITTINGÜ-22 1/2	Fitting ½" mit Innengewinde passend für ALBI46V, ZUAC2300, ZUAC2301 und ZUAC2302
ALBI46V	Siphon, Sperrwasserhöhe 200 mm inkl. ½"-Muffe
ZUAC2300	Siphon gerade
ZUAC2301	Siphon rechts
ZUAC2302	Siphon links
ALBI367	EPDM-Dichtung bis 120 °C (200 Pa)
ALBI26	Silikonichtung bis 200 °C (200 Pa)

⁴ Zubehörtartikel gewichts- und durchmesserabhängig. (Einzelprodukte mit Abbildungen siehe Preisliste)