



### Einsatzbereich

Gas- und Ölkessel zur Reduzierung mittel- und hochfrequenter Geräuschemissionen ab 250 Hz. Der Schalldämpfer ist für eine feuchte Betriebsweise bis 200 Pa Überdruck geeignet. Der Schalldämpfer wird an der Kaminmündung beispielsweise auf einen gemauerten Schornstein montiert.

### Wirkungsprinzip

Schalldämpfung durch Umwandlung der Schallenergie in Wärme durch Reibung an feiner Mineralwollstruktur. (Schallabsorption)

### Klassifizierung Abgasanlage

Mit **EPDM**-Dichtung:

T120 - P1 - W - V2 - L50060 - 000

Mit **Silikon**-Dichtung:

T200 - P1 - W - V2 - L50060 - 000

### Werkstoffauswahl

- Gehäuse aus druckdicht verschweißtem Edelstahl (1.4404 / IIIC)
- Hocheffektive und hydrophobierte Mineralwolle geschützt durch Edelstahllochblech und -wolle
- EPDM-Dichtung

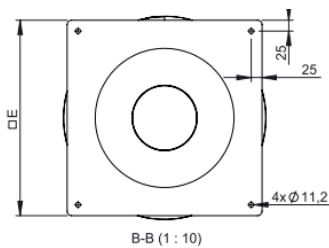
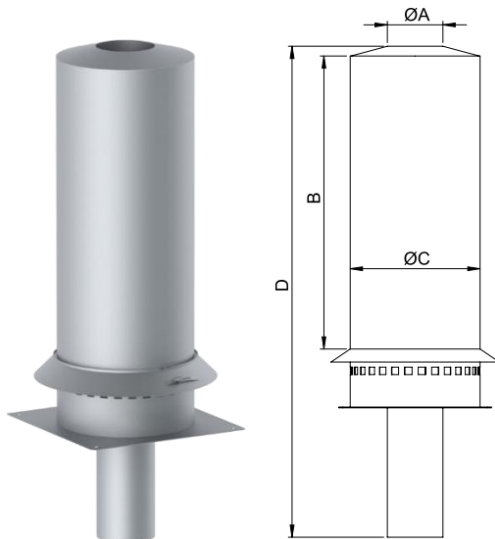
### Einbau & Montage

Anschlussystem:

EW-AL-BI

Einbaulage:

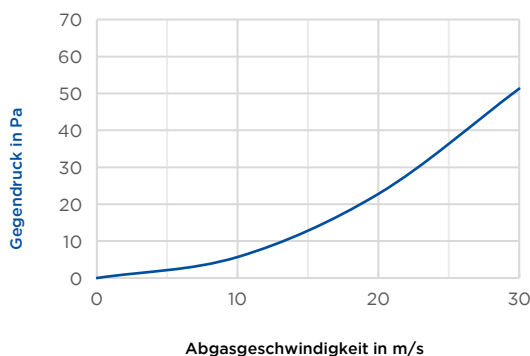
vertikal



### Besonderheiten

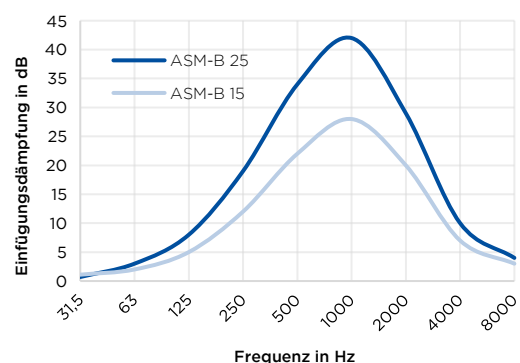
- Mündungsausführung mit Bodenplatte
- Integrierte Hinterlüftung und Wetterkragen
- Feuchteunempfindlich
- Einsetzbar bis 200 Pa (P1)
- Breitbandige Schalldämpfung
- Kondensatabführung über den Schornstein
- Dämpfungsklasse 15 und 25 dB erhältlich

### Strömungswiderstand <sup>2</sup>



<sup>2</sup> Exemplarischer Widerstandsverlauf (Widerstandsbeiwert 0,1)  
(Der Strömungswiderstand ist abhängig von der Abgasgeschwindigkeit)  
Hier handelt es sich um theoretisch berechnete Werte.

### Dämpfungsspektrum <sup>3</sup>



<sup>3</sup> Exemplarisch für Nennweite ØA 200 bei Umgebungstemperatur 20°C ohne Luftströmung. Dämpfungswerte sind abhängig von der Nennweite und den Betriebsbedingungen.

# Technisches Datenblatt

## Abgasschalldämpfer - Kessel

Produktreihe  
**ASM - B**



### Produktspezifikationen

#### Abgasschalldämpfer ASM-B 15

Nennweiten	ØA	100	115	120	130	140	150	160	180	200	250	300
Wirksame Länge in mm	<b>B</b>	500	500	500	500	500	500	500	600	600	750	800
Außendurchmesser in mm	<b>ØC</b>	300	300	300	300	300	350	350	400	400	450	500
Gesamtlänge in mm	<b>D</b>	979	977	976	975	974	979	978	1082	1080	1230	1280
Grundplatte	<b>in</b>	400	400	400	400	400	450	450	600	600	650	700
Gesamtgewicht	<b>kg</b>	13	13	13	13	13	16	16	23	24	34	40
Widerstandsbeiwert	<b>ζ</b>	0,2	0,2	0,2	0,2	0,1	0,1	0,1	0,1	0,1	0,1	0,1

Nennweiten	ØA	350
Wirksame Länge in mm	<b>B</b>	900
Außendurchmesser in mm	<b>ØC</b>	600
Gesamtlänge in mm	<b>D</b>	1387
Grundplatte	<b>in</b>	800
Gesamtgewicht	<b>Kg</b>	53
Widerstandsbeiwert	<b>ζ</b>	0,1

#### Abgasschalldämpfer ASM-B 25

Nennweiten	ØA	100	115	120	130	140	150	160	180	200	250	300
Wirksame Länge in mm	<b>B</b>	800	800	800	800	800	800	800	900	900	1200	1300
Außendurchmesser in mm	<b>ØC</b>	300	300	300	300	300	350	350	400	400	450	500
Gesamtlänge in mm	<b>D</b>	1279	1277	1276	1275	1274	1279	1278	1382	1380	1680	1780
Grundplatte	<b>in</b>	400	400	400	400	400	450	450	600	600	650	700
Gesamtgewicht	<b>kg</b>	20	20	20	20	20	26	26	35	37	54	64
Widerstandsbeiwert	<b>ζ</b>	0,2	0,2	0,2	0,2	0,1	0,1	0,1	0,1	0,1	0,1	0,1

Nennweiten	ØA	350
Wirksame Länge in mm	<b>B</b>	1300
Außendurchmesser in mm	<b>ØC</b>	600
Gesamtlänge in mm	<b>D</b>	1787
Grundplatte	<b>in</b>	800
Gesamtgewicht	<b>Kg</b>	80
Widerstandsbeiwert	<b>ζ</b>	0,1

### Produkt- und Montagezubehör <sup>4</sup>

Artikelnummer	Beschreibung
VL11	Unterstützung verstellbar, 800 - 1500 mm
ZUSD19811	Einfußabstützung verstellbar, l = 1000 mm
ZUSD1984	Auflagepratze für horizontalen Einbau, 1 Paar
ZUSD1978	Auflageschale zum Anschweißen, Höhe 100 mm
ZUSD1977	Standfuß für Auflageschale (ZUSD1978), l = 1000 mm
VL09	Wandabstandshalter starr, 50 mm
VL293	Wandabstandshalter verstellbar 50 - 360 mm
VL16V	Deckenabhängung für Gewindestange M8 mit Schalldämmeinlage
ZUSD1985	Auflagepratze für vertikalen Einbau, 1 Paar
DW392	Wandstütze & Querträger Typ II 500 mm
DW393	Wandstütze & Querträger Typ III 750 mm
DW407	Wandstütze & Querträger Typ IV 1030 mm
ZUSD1979H	Kranösen für horizontalen Einbau, 1 Paar
ZUSD1979V	Kranösen für vertikalen Einbau, 1 Paar
ZUSD1980	Kranösen als U-Profil, 1 Paar
750ADK1/2	Verschlußskappe für Kondensatablauf 1/2"
750ADK3/4	Verschlußskappe für Kondensatablauf 3/4"
750FITTINGÜ-22 1/2	Fitting 1/2" mit Innengewinde passend für ALBI46V, ZUAC2300, ZUAC2301 und ZUAC2302
ALBI46V	Siphon, Sperrwasserhöhe 200 mm inkl. 1/2"-Muffe
ZUAC2300	Siphon gerade
ZUAC2301	Siphon rechts
ZUAC2302	Siphon links
ALBI26	Silikonichtung bis 200 °C

<sup>4</sup> Zubehörtartikel gewichts- und durchmesserabhängig. (Einzelprodukte mit Abbildungen siehe Preisliste)