



Einsatzbereich

Gas- und Ölkessel zur Reduzierung mittel- und hochfrequenter Geräuschemissionen ab 250 Hz. Der Schalldämpfer ist für eine feuchte Betriebsweise im Unterdruck geeignet.

Wirkungsprinzip

Schalldämpfung durch Umwandlung der Schallenergie in Wärme durch Reibung an feiner Mineralwollstruktur. (Schallabsorption)

Klassifizierung Abgasanlage

Mit **Silikon**-Dichtung: ¹
T200 - P1 - W - V2 - L50060 - O50M

Werkstoffauswahl

- Gehäuse aus hochwertigem Edelstahl (1.4404 / IIC)
- Hocheffektive und hydrophobierte Mineralwollpatronen mit Schutzvlies aus Edelstahlwolle und Streckmetall

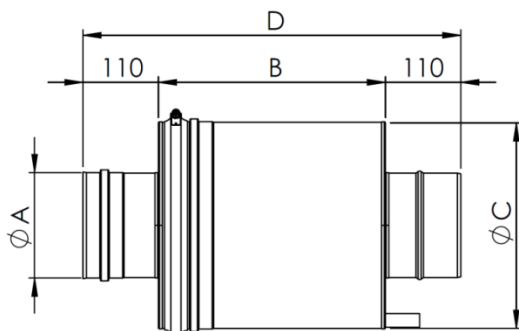
Einbau & Montage

Anschlussystem: EW-AL-BI ¹
Einbaulage: horizontal oder vertikal

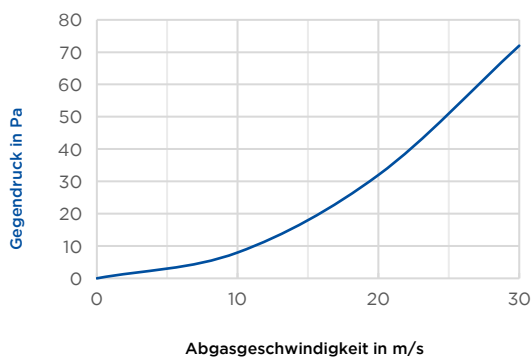
¹ Der Schalldämpfer wird grundsätzlich mit Silikondichtung ausgeliefert

Besonderheiten

- Modular erweiterbar (siehe Erweiterungsmodule)
- Feuchteunempfindlich
- Einsetzbar bis 200 Pa Überdruck
- Breitbandige Schalldämpfung
- Kondensatablauf (ø 20 mm)
- Dämpfungsklasse 15 und 20 dB erhältlich (durch Erweiterungsmodule erhöhte Dämpfung möglich)

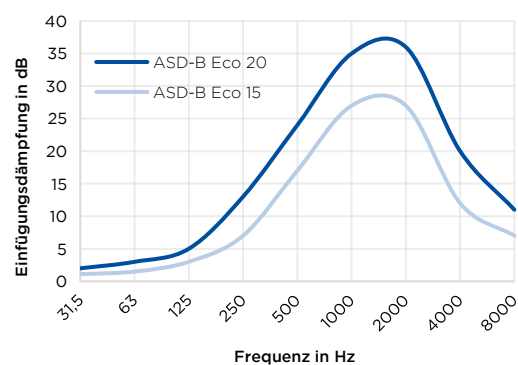


Strömungswiderstand ²



² Exemplarischer Widerstandsverlauf (Widerstandsbeiwert 0,2 / 160 °C)
(Der Strömungswiderstand ist abhängig von der Abgasgeschwindigkeit)
Hier handelt es sich um theoretisch berechnete Werte.

Dämpfungsspektrum ³



³ Exemplarisch für Nennweite ØA 200 bei Umgebungstemperatur 20°C ohne Luftströmung. Dämpfungswerte sind abhängig von der Nennweite und den Betriebsbedingungen.

Technisches Datenblatt

Abgasschalldämpfer - Kessel

Produktreihe

ASD - B Eco



Produktspezifikationen

Abgasschalldämpfer ASD-B Eco 15

Nennweiten	ØA	100	115	120	130	150	160	180	200	250	300
Wirksame Länge in mm	B	330	330	330	330	330	330	500	500	500	500
Außendurchmesser in mm	ØC	250	250	250	250	300	300	450	450	500	500
Gesamtlänge in mm	D	550	550	550	550	550	550	720	720	720	720
Kondensatablauf	in	20	20	20	20	20	20	20	20	20	20
Gesamtgewicht	kg	5,5	5,5	5,5	5,5	7	7	17	17	20	20
Widerstandsbeiwert	ζ	0,3	0,3	0,3	0,2	0,2	0,2	0,2	0,2	0,2	0,2

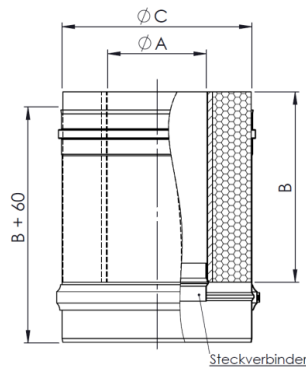
Abgasschalldämpfer ASD-B Eco 20

Nennweiten	ØA	100	115	120	130	150	160	180	200	250	300
Wirksame Länge in mm	B	500	500	500	500	500	500	750	750	750	750
Außendurchmesser in mm	ØC	250	250	250	250	300	300	450	450	500	500
Gesamtlänge in mm	D	720	720	720	720	720	720	970	970	970	970
Kondensatablauf	in	20	20	20	20	20	20	20	20	20	20
Gesamtgewicht	kg	7,5	7,5	7,5	7,5	12,5	12,5	25	25	29	29
Widerstandsbeiwert	ζ	0,3	0,3	0,3	0,2	0,2	0,2	0,2	0,2	0,2	0,2

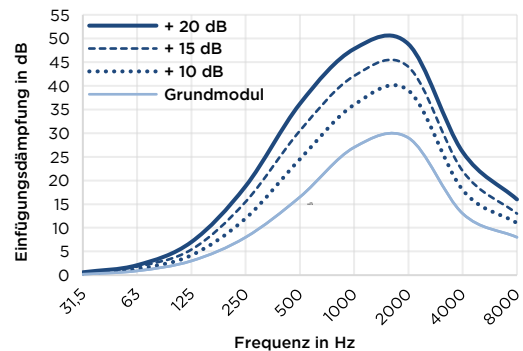
Erweiterungsmodule



Es dürfen maximal zwei Erweiterungsmodule zum Grundschalldämpfer angebracht werden.



Dämpfungsspektrum ³



Erweiterungsmodul ASE - ECO 10

Nennweiten	ØA	100	115	120	130	150	160	180	200	250	300
Wirksame Länge in mm	B	250	250	250	250	250	250	330	330	330	330
Außendurchmesser in mm	ØC	250	250	250	250	300	300	450	450	500	500
Gesamtgewicht	kg	3,6	3,7	3,7	3,7	4,7	4,7	8,2	8,2	9,6	9,4

Erweiterungsmodul ASE - ECO 15

Nennweiten	ØA	100	115	120	130	150	160	180	200	250	300
Wirksame Länge in mm	B	330	330	330	330	330	330	500	500	500	500
Außendurchmesser in mm	ØC	250	250	250	250	300	300	450	450	500	500
Gesamtgewicht	kg	4,6	4,7	4,7	4,8	6,0	6,1	10,5	10,6	12,2	12,0

Erweiterungsmodul ASE - ECO 20

Nennweiten	ØA	100	115	120	130	150	160	180	200	250	300
Wirksame Länge in mm	B	500	500	500	500	500	500	750	750	750	750
Außendurchmesser in mm	ØC	250	250	250	250	300	300	450	450	500	500
Gesamtgewicht	kg	6,7	6,9	6,9	7,0	8,8	8,9	15,5	15,6	18,1	17,8

Produktreihe
ASD - B Eco



Produkt- und Montagezubehör ⁴

Artikelnummer	Beschreibung
ALBI26	Silikondichtung bis 200 °C (Verbindungsstutzen / Modulverbindung)
FU45	Klemmband zur Verbindung von Modulen
auf Anfrage	Ersatzpatrone für Grundschalldämpfer, ASE10, ASE15 und ASE20
auf Anfrage	Innenliegender Steckverbinder
VL11	Unterstützung verstellbar, 800 - 1500 mm
ZUAC2302	Siphon links
VL09	Wandabstandshalter starr, 50 mm
VL293	Wandabstandshalter verstellbar 50 - 360 mm
VL16V	Deckenabhängung für Gewindestange M8 mit Schalldämmeinlage
DW392	Wandstütze & Querträger Typ II 500 mm
DW393	Wandstütze & Querträger Typ III 750 mm
DW407	Wandstütze & Querträger Typ IV 1030 mm

⁴ Zubehöartikel gewichts- und durchmesserabhängig. (Einzelprodukte mit Abbildungen siehe Preisliste)