

# PREISLISTE 2024

System  
LUX-NOVA



# Brandschutzdurchführung LUX-NOVA

## BESCHREIBUNG

Variabel kürzbare Wand-, Decken- und Dachdurchführung für die Durchführung von Schornsteinen, Abgasleitungen und Verbindungsstücken

Variante 1: mit Rohrausschnitt  
Variante 2: ohne Rohrausschnitt

## MATERIAL

Gehäuse aus dauertemperaturbeständigem Brandschutzmaterial

## NENNDURCHMESSER (DN)

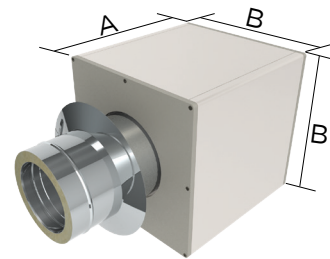
Bis DN 250 mm

## EINBAUMAßE

430 x 430 mm, 480 x 480 mm (Maß B),  
Länge bis 496 mm (Maß A)  
Bis 530 x 530 mm (nur LUX-NOVA-Variante 2)  
Länge bis 496 mm (Maß A)

## WANDSTÄRKE

der zu durchdringenden Wand, Decke oder Dach:  
bis max. 496 mm



## EIGENSCHAFTEN

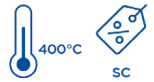
- Nur 140 mm Abstand vom Innenrohr zu brennbaren Bauteilen
- Schneller und einfacher Einbau
- Auch für den nachträglichen Einbau auf der Baustelle geeignet
- Mit jeder Systemabgasanlage (EW, DW) und jedem Ofenrohr bestückbar
- Geeignet für Passiv- und Niedrigenergiehäuser mit speziellem Adaptergummi für Dampfsperre (Blower-Door-Test-fähig)
- Kompakte Fertiglösung
- Industriell gefertigt mit gleichbleibender Brandschutzqualität
- Individuelle Wandstärken und Dachneigungen realisierbar
- Länge vor Ort anpassbar
- Einfache und sichere Verbindung mit dem Baukörper durch stabile Außenhülle

## ANWENDUNG

- Durchführung von Rauchrohren durch Wände aus brennbaren Baustoffen
- Erfüllt die Anforderungen aus Feuerungsverordnungen der Bundesländer sowie aus DIN V 18160-1
- Zugelassen für Rauchrohre von Abgasanlagen oder Schornsteine bis Temperaturklassifizierung T400
- Verwendung für Rohrdurchführungen in Innen- und Außenwänden
- Wesentliche Reduzierung der seitlichen Abstandsmaße für Rohrdurchführungen gegenüber FeuVO

## ZULASSUNGSNUMMER

Z - 7.4 - 3487



## WANDDURCHFÜHRUNGEN / DACHDURCHFÜHRUNGEN 0°

|                   | DN Ø Rauchrohr<br>in mm | Bauteillänge in mm<br>Maß A | Außenabmessungen<br>in mm Maße B | EW Rohrausschnitt<br>in mm | Preis<br>EW - Variante<br>*1 |                   | DN Ø Rauchrohr<br>in mm | Bauteillänge in mm<br>Maß A | Außenabmessungen<br>in mm Maße B | DW Rohrausschnitt<br>in mm | Preis<br>EW - Variante |
|-------------------|-------------------------|-----------------------------|----------------------------------|----------------------------|------------------------------|-------------------|-------------------------|-----------------------------|----------------------------------|----------------------------|------------------------|
| LUX-NOVA-GP-EW12Ø | 130                     | 120                         | 430x430                          | 140                        | 308,00 €                     | LUX-NOVA-GP-DW12Ø | 130                     | 120                         | 430x430                          | 210                        | 308,00 €               |
| LUX-NOVA-GP-EW24Ø | 130                     | 240                         | 430x430                          | 140                        | 363,00 €                     | LUX-NOVA-GP-DW24Ø | 130                     | 240                         | 430x430                          | 210                        | 363,00 €               |
| LUX-NOVA-GP-EW36Ø | 130                     | 360                         | 430x430                          | 140                        | 548,00 €                     | LUX-NOVA-GP-DW36Ø | 130                     | 360                         | 430x430                          | 210                        | 548,00 €               |
| LUX-NOVA-GP-EW40Ø | 130                     | 400                         | 430x430                          | 140                        | 615,00 €                     | LUX-NOVA-GP-DW40Ø | 130                     | 400                         | 430x430                          | 210                        | 615,00 €               |
| LUX-NOVA-GP-EW50Ø | 130                     | 496                         | 430x430                          | 140                        | 709,00 €                     | LUX-NOVA-GP-DW50Ø | 130                     | 496                         | 430x430                          | 210                        | 709,00 €               |
| LUX-NOVA-GP-EW12Ø | 150                     | 120                         | 430x430                          | 160                        | 308,00 €                     | LUX-NOVA-GP-DW12Ø | 150                     | 120                         | 430x430                          | 230                        | 308,00 €               |
| LUX-NOVA-GP-EW24Ø | 150                     | 240                         | 430x430                          | 160                        | 363,00 €                     | LUX-NOVA-GP-DW24Ø | 150                     | 240                         | 430x430                          | 230                        | 363,00 €               |
| LUX-NOVA-GP-EW36Ø | 150                     | 360                         | 430x430                          | 160                        | 548,00 €                     | LUX-NOVA-GP-DW36Ø | 150                     | 360                         | 430x430                          | 230                        | 548,00 €               |
| LUX-NOVA-GP-EW40Ø | 150                     | 400                         | 430x430                          | 160                        | 615,00 €                     | LUX-NOVA-GP-DW40Ø | 150                     | 400                         | 430x430                          | 230                        | 615,00 €               |
| LUX-NOVA-GP-EW50Ø | 150                     | 496                         | 430x430                          | 160                        | 709,00 €                     | LUX-NOVA-GP-DW50Ø | 150                     | 496                         | 430x430                          | 230                        | 709,00 €               |
| LUX-NOVA-GP-EW36Ø | 160                     | 360                         | 480x480                          | 170                        | 615,00 €                     | LUX-NOVA-GP-DW36Ø | 160                     | 360                         | 480x480                          | 240                        | 615,00 €               |
| LUX-NOVA-GP-EW40Ø | 160                     | 400                         | 480x480                          | 170                        | 654,00 €                     | LUX-NOVA-GP-DW40Ø | 160                     | 400                         | 480x480                          | 240                        | 654,00 €               |
| LUX-NOVA-GP-EW50Ø | 160                     | 496                         | 480x480                          | 170                        | 754,00 €                     | LUX-NOVA-GP-DW50Ø | 160                     | 496                         | 480x480                          | 240                        | 754,00 €               |
| LUX-NOVA-GP-EW12Ø | 180                     | 120                         | 480x480                          | 190                        | 322,00 €                     | LUX-NOVA-GP-DW12Ø | 180                     | 120                         | 480x480                          | 260                        | 322,00 €               |
| LUX-NOVA-GP-EW24Ø | 180                     | 240                         | 480x480                          | 190                        | 402,00 €                     | LUX-NOVA-GP-DW24Ø | 180                     | 240                         | 480x480                          | 260                        | 402,00 €               |
| LUX-NOVA-GP-EW36Ø | 180                     | 360                         | 480x480                          | 190                        | 615,00 €                     | LUX-NOVA-GP-DW36Ø | 180                     | 360                         | 480x480                          | 260                        | 615,00 €               |
| LUX-NOVA-GP-EW40Ø | 180                     | 400                         | 480x480                          | 190                        | 655,00 €                     | LUX-NOVA-GP-DW40Ø | 180                     | 400                         | 480x480                          | 260                        | 654,00 €               |
| LUX-NOVA-GP-EW50Ø | 180                     | 496                         | 480x480                          | 190                        | 754,00 €                     | LUX-NOVA-GP-DW50Ø | 180                     | 496                         | 480x480                          | 260                        | 754,00 €               |
| LUX-NOVA-GP-EW12Ø | 200                     | 120                         | 480x480                          | 210                        | 322,00 €                     | LUX-NOVA-GP-DW12Ø | 200                     | 120                         | 480x480                          | 280                        | 322,00 €               |
| LUX-NOVA-GP-EW24Ø | 200                     | 240                         | 480x480                          | 210                        | 402,00 €                     | LUX-NOVA-GP-DW24Ø | 200                     | 240                         | 480x480                          | 280                        | 402,00 €               |
| LUX-NOVA-GP-EW36Ø | 200                     | 360                         | 480x480                          | 210                        | 615,00 €                     | LUX-NOVA-GP-DW36Ø | 200                     | 360                         | 480x480                          | 280                        | 615,00 €               |
| LUX-NOVA-GP-EW40Ø | 200                     | 400                         | 480x480                          | 210                        | 654,00 €                     | LUX-NOVA-GP-DW40Ø | 200                     | 400                         | 480x480                          | 280                        | 654,00 €               |
| LUX-NOVA-GP-EW50Ø | 200                     | 496                         | 480x480                          | 210                        | 754,00 €                     | LUX-NOVA-GP-DW50Ø | 200                     | 496                         | 480x480                          | 280                        | 754,00 €               |

\*1 Für einwandige Rohre bitte immer Dämmschale FU39-25 mitbestellen!

- Bitte beachten Sie, Kleber L69-1 wird immer mitgeliefert.
- LUX-NOVA inkl. Dämmschale ist auch als SET erhältlich. Bestellcode: LUX-NOVA-GP-EW...-SET

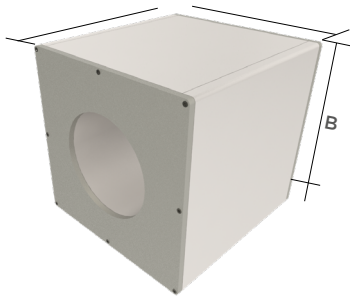
### FACT-BOX LUX-NOVA Variante 1

- Schneller und einfacher Einbau
- Auch für den nachträglichen Einbau auf der Baustelle geeignet
- Mit jeder Abgasanlage verwendbar (Edelstahl einwandig und doppelwandig, Ofenrohre)
- Geprüft und zugelassen max. Einbaulänge 496 mm
- Individuelle Wandstärken realisierbar
- Länge vor Ort kürzbar bis 72 mm
- Einfache und sichere Verbindung mit dem Baukörper durch stabile Außenhülle
- Alle Durchführungen sind bereits vorgründert, um die Dampfsperrenfolie mittels einer Dichtmanschette anbringen zu können
- Der Wechsel von doppelwandig auf einwandig kann innerhalb der Durchführung stattfinden oder mit DW-Längenelement mit integriertem Wandfutter
- Individuelle Maßanfertigung mit Längen Anpassung und Rohrausschnitt kann nach Kundenwunsch fix und fertig vorkonfektioniert geliefert werden (siehe Zubehörtabelle)

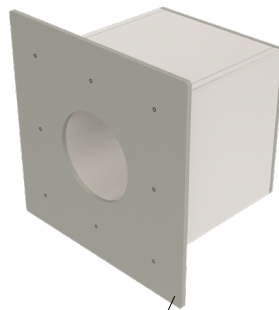


# LUX-NOVA VARIABEL KÜRZBAR MIT ROHRAUSSCHNITT

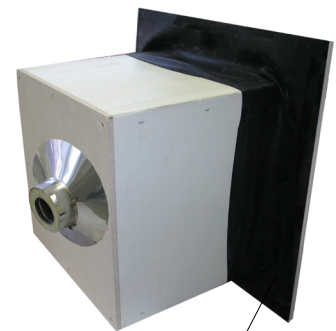
|                      |  |          |
|----------------------|--|----------|
| LUX-NOVA1551         | Aufpreis Zuschnitt auf Wunschlänge   | 84,00 €  |
| LUX-NOVAPLEW130      | Anschlussplatte 630x630mm passend für Wanddurchführung 430x430mm mit Lochausschnitt, Wandstärke 12mm | 156,00 € |
| LUX-NOVAPLEW150      | Anschlussplatte 630x630mm passend für Wanddurchführung 430x430mm mit Lochausschnitt, Wandstärke 12mm | 156,00 € |
| LUX-NOVAPLEW160      | Anschlussplatte 680x680mm passend für Wanddurchführung 480x480mm mit Lochausschnitt, Wandstärke 12mm | 167,00 € |
| LUX-NOVAPLEW180      | Anschlussplatte 680x680mm passend für Wanddurchführung 480x480mm mit Lochausschnitt, Wandstärke 12mm | 167,00 € |
| LUX-NOVAPLEW200      | Anschlussplatte 680x680mm passend für Wanddurchführung 480x480mm mit Lochausschnitt, Wandstärke 12mm | 167,00 € |
| LUX-NOVAPLDW130      | Anschlussplatte 630x630mm passend für Wanddurchführung 430x430mm mit Lochausschnitt, Wandstärke 12mm | 156,00 € |
| LUX-NOVAPLDW150      | Anschlussplatte 630x630mm passend für Wanddurchführung 430x430mm mit Lochausschnitt, Wandstärke 12mm | 156,00 € |
| LUX-NOVAPLDW160      | Anschlussplatte 680x680mm passend für Wanddurchführung 480x480mm mit Lochausschnitt, Wandstärke 12mm | 167,00 € |
| LUX-NOVAPLDW180      | Anschlussplatte 680x680mm passend für Wanddurchführung 480x480mm mit Lochausschnitt, Wandstärke 12mm | 167,00 € |
| LUX-NOVAPLDW200      | Anschlussplatte 680x680mm passend für Wanddurchführung 480x480mm mit Lochausschnitt, Wandstärke 12mm | 167,00 € |
| LUX-NOVA1556.01      | Spezialdichtung 0-22° 430x430mm Set inkl. Silikonkleber  | 135,00 € |
| LUX-NOVA1556.02      | Spezialdichtung 0-22° 480x480mm Set inkl. Silikonkleber  | 137,00 € |
| LUX-NOVAABS1050X1050 | Strahlungsschutzplatte 1050x1050x25mm für brennbare Wand   | 340,00 € |
| LS69-1               | Kleber (Schlauch 1000g)  | 13,00 €  |



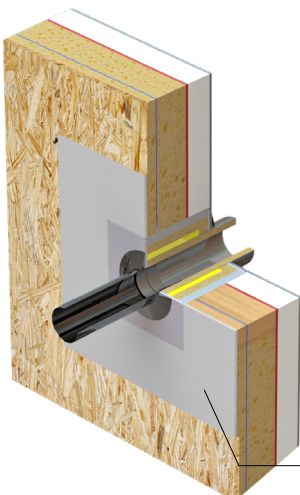
Beispiel:  
LUX-NOVA mit Ø Rohrausschnitt  
140 mm bei EW oder  
210 mm bei DW



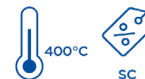
Zubehör: Optional kann die  
Wanddurchführung mit Anschluss-  
platte für einfachere Anbindung der  
bauseitigen Dampfsperre und/  
oder der Spezialdichtung und Befesti-  
gung an der Wand bestellt werden



Zubehör: Spezialdichtung für An-  
bindung an bestehende Dampf-  
sperre oder in Kombination mit  
Anschlussplatte

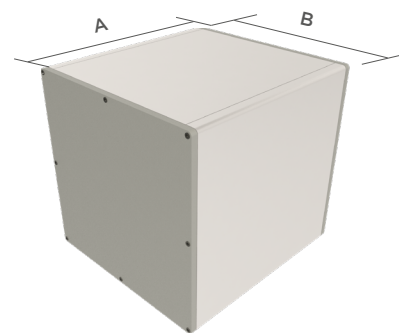


Zubehör: Strahlungsschutzplatte für  
brennbare Wand

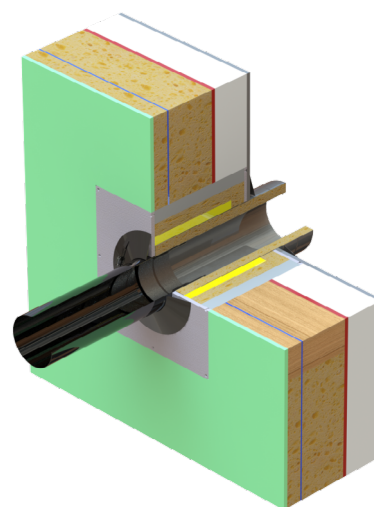


## WANDDURCHFÜHRUNGEN / DACHDURCHFÜHRUNGEN 0°

|                   | DN Ø Rauchrohr<br>in mm | Bauteillänge in mm<br>Maß A | Außenabmessungen<br>in mm<br>Maße B | Preis    |
|-------------------|-------------------------|-----------------------------|-------------------------------------|----------|
| LUX-NOVA-GP-200.1 | bis 150                 | 200                         | 430x430                             | 394,00 € |
| LUX-NOVA-GP-400.1 | bis 150                 | 400                         | 430x430                             | 508,00 € |
| LUX-NOVA-GP-500.1 | bis 150                 | 500                         | 430x430                             | 603,00 € |
| LUX-NOVA-GP-200.2 | 160-200                 | 200                         | 480x480                             | 421,00 € |
| LUX-NOVA-GP-400.2 | 160-200                 | 400                         | 480x480                             | 558,00 € |
| LUX-NOVA-GP-500.2 | 160-200                 | 500                         | 480x480                             | 657,00 € |
| LUX-NOVA-GP-200.3 | 225-250                 | 200                         | 530x530                             | 449,00 € |
| LUX-NOVA-GP-400.3 | 225-250                 | 400                         | 530x530                             | 592,00 € |
| LUX-NOVA-GP-500.3 | 225-250                 | 500                         | 530x530                             | 710,00 € |



LUX-NOVA ohne Rohrausschnitt



## ZUBEHÖR

|                       |   |          |
|-----------------------|---|----------|
| LUX-NOVA1551          | Aufpreis Zuschnitt auf Wunschlänge  | 84,00 €  |
| LUX-NOVA1552          | Aufpreis beidseitiger Ausschnitt rund   | 84,00 €  |
| LUX-NOVAPL430         | Anschlussplatte 630x630mm passend für Wanddurchführung OHNE Lochausschnitt, Wandstärke 12mm | 99,00 €  |
| LUX-NOVAPL480         | Anschlussplatte 680x680mm passend für Wanddurchführung OHNE Lochausschnitt, Wandstärke 12mm | 113,00 € |
| LUX-NOVAPL530         | Anschlussplatte 730x730mm passend für Wanddurchführung OHNE Lochausschnitt, Wandstärke 12mm | 122,00 € |
| LUX-NOVA1556.01       | Spezialdichtung 0-22° 430x430mm Set inkl. Silikonkleber                                     | 135,00 € |
| LUX-NOVA1556.02       | Spezialdichtung 0-22° 480x480mm Set inkl. Silikonkleber                                     | 137,00 € |
| LUX-NOVA1556.03       | Spezialdichtung 0-22° 530x530mm Set inkl. Silikonkleber                                     | 140,00 € |
| LUX-NOVAAB-S1050X1050 | Strahlungsschutzplatte 1050x1050x25mm für brennbare Wand                                    | 340,00 € |
| LS69-1                | Kleber (Schlauch 1000g)   | 13,00 €  |

### Spezialdichtung für die Dampfsperre

Beim Einbau in ein Niedrigenergie-, Passiv- oder Holzständerfertighaus ist ein Anschluss der Brandschutzdurchführung an die Dampfsperrenfolie nötig.

Je nach Außenmaß der Durchführung bieten wir hierzu Spezialdichtungen in unterschiedlichen Größen als Zubehör an. Diese werden zusammen mit einem geeigneten Silikonkleber geliefert.

Zusammen mit der optional erhältlichen der Anschlussplatte kann eine saubere bauseitige Abdichtung erstellt werden, um die Anforderungen des Blower-Door-Tests zu erfüllen.

## FACT-BOX LUX-NOVA Variante 2

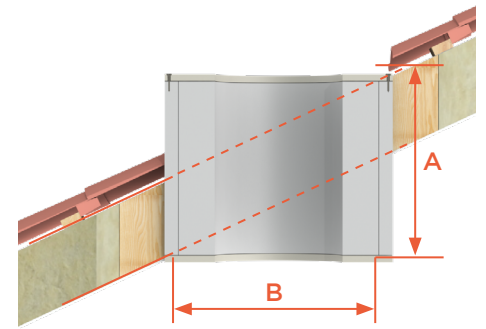
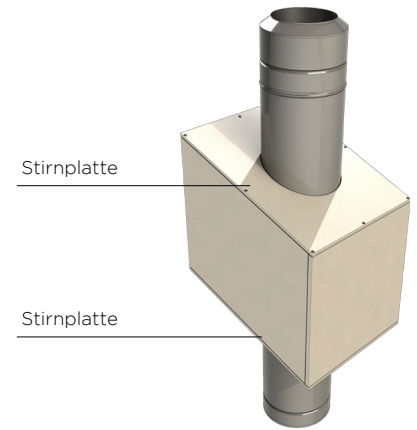
- Lochausschnitte in der gewünschten Größe können vor Ort hergestellt werden
- für verschiedene Durchmesser verwendbar, dadurch geringe Lagerhaltung nötig
- Der Lochausschnitt kann aus der Mitte der Wanddurchführung verlegt werden, sofern sichergestellt ist, dass an keiner Stelle 140mm Abstand vom abgasführenden Innenrohr zum brennbaren Bauteil bzw. zum Außenmaß Wanddurchführung unterschritten wird (siehe „die passende Größe“)
- Einbau als Blind-Wanddurchführung für späteren Anschluss möglich
- Schneller und einfacher Einbau
- Auch für den nachträglichen Einbau auf der Baustelle geeignet
- Für verschiedene Abgasanlagen verwendbar (Edelstahl einwandig und doppelwandig, Ofenrohre)
- Geprüft und zugelassen für eine max. Einbaulänge von 496 mm
- Individuelle Wandstärken und Dachneigungen realisierbar (siehe Zubehörtable)
- Länge vor Ort anpassbar
- Einfache und sichere Verbindung mit dem Baukörper durch stabile Außenhülle
- Alle Durchführungen sind bereits vorgründiert, um die Dampfsperrenfoliemittels einer Dichtmanschette anbringen zu können
- Der Wechsel von doppelwandig auf einwandig kann innerhalb der Durchführung stattfinden oder mit DW-Längenelement mit integriertem Wandfutter
- Individuelle Maßanfertigungen mit Längenanpassung, Rohrausschnitten und Schrägschnitten können nach Kundenwunsch fix und fertig vorkonfektioniert geliefert werden (siehe Zubehörtable)



# LUX-NOVA VARIABEL KÜRZBAR OHNE ROHRAUSSCHNITT

## DACHDURCHFÜHRUNG FÜR SCHRÄGDACH

|                    | DN Ø Rauchrohr<br>in mm | Bauteillänge in mm<br>Maß A | Außenabmessungen<br>in mm<br>Maße B | Preis      |
|--------------------|-------------------------|-----------------------------|-------------------------------------|------------|
| LUX-NOVA-GP-600.1  | bis 150                 | 600                         | 430x430                             | 610,00 €   |
| LUX-NOVA-GP-1000.1 | bis 150                 | 1000                        | 430x430                             | 894,00 €   |
| LUX-NOVA-GP-600.2  | 160-200                 | 600                         | 480x480                             | 669,00 €   |
| LUX-NOVA-GP-1000.2 | 160-200                 | 1000                        | 480x480                             | 946,00 €   |
| LUX-NOVA-GP-600.3  | *1 225-250              | 600                         | 530x530                             | 724,00 €   |
| LUX-NOVA-GP-1000.3 | *1 225-250              | 1000                        | 530x530                             | 1.040,00 € |



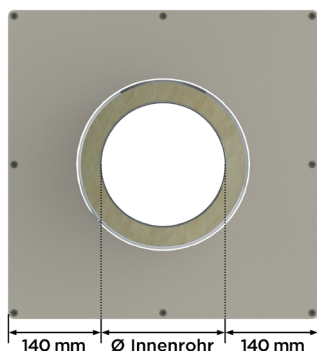
## ZUBEHÖR

|                 |   |          |
|-----------------|---|----------|
| LUX-NOVA1553    | Aufpreis für Schrägschnitt bis 45°                      | 167,00 € |
| LUX-NOVA1554    | Aufpreis für Schrägschnitt über 45°                     | 250,00 € |
| LUX-NOVA1555    | Aufpreis für beidseitigen Ausschnitt elliptisch         | 167,00 € |
| LUX-NOVA1556.01 | Spezialdichtung 0-22° 430x430mm Set inkl. Silikonkleber | 135,00 € |
| LUX-NOVA1556.02 | Spezialdichtung 0-22° 480x480mm Set inkl. Silikonkleber | 137,00 € |
| LUX-NOVA1556.03 | Spezialdichtung 0-22° 530x530mm Set inkl. Silikonkleber | 140,00 € |
| LUX-NOVA1557.01 | Spezialdichtung 23-45° Set inkl. Silikonkleber          | 136,00 € |
| LUX-NOVA1557.02 | Spezialdichtung 23-45° Set inkl. Silikonkleber          | 140,00 € |
| LUX-NOVA1557.03 | Spezialdichtung 23-45° Set inkl. Silikonkleber          | 142,00 € |

### SPEZIALFALL SCHRÄGDACH

Bei der Abgasführung durch ein Schrägdach ist die Dachneigung bei der Auswahl der passenden Brandschutzdurchführung zu berücksichtigen. Je größer die Dachneigung, desto größer ist die benötigte Länge (Maß A) der LUX-NOVA. Den entsprechenden Schrägschnitt wie auch den elliptischen Rohrausschnitt muss als Zusatzleistung bei uns in Auftrag gegeben werden.

Berechnung der benötigten Bauteillänge:  
 $A = (\text{Außenbreite } B \times \tan \text{Dachneigung}) + (\text{lotrechte Bauteiltiefe } C / \sin(90^\circ\text{-Dachneigung}))$



### DIE PASSENDE GRÖSSE

Bei unseren Brandschutzdurchführungen beträgt der Mindestabstand des abgasführenden Rohres zu brennbaren Bauteilen 140 mm. Bei zentral angebrachtem Rohrausschnitt ergeben sich die benötigten Außenmaße der Brandschutzdurchführung somit aus der Rechnung Rohrdurchmesser + 280 mm. Bei exzentrischem Rohrausschnitt ist die Abweichung vom Mittelpunkt entsprechend hinzuzurechnen. Auf keiner Seite dürfen 140 mm unterschritten werden. Bitte beachten Sie, dass die Mindestabstände nur für den brennbaren Wandaufbau bzw. die brennbaren Bauteile in der Wand gelten. Die Wandverkleidungen müssen min. der Anlage 2 - Pos. 1 der Zulassung Z - 7.4 - 3487 entsprechen.

\*1 Bitte Lieferzeit gesondert anfragen.

- Bitte beachten Sie, Kleber L69-1 wird immer mitgeliefert.
- LUX-NOVA inkl. Dämmschale ist auch als SET erhältlich. Bestellcode: LUX-NOVA-GP-EW...-SET