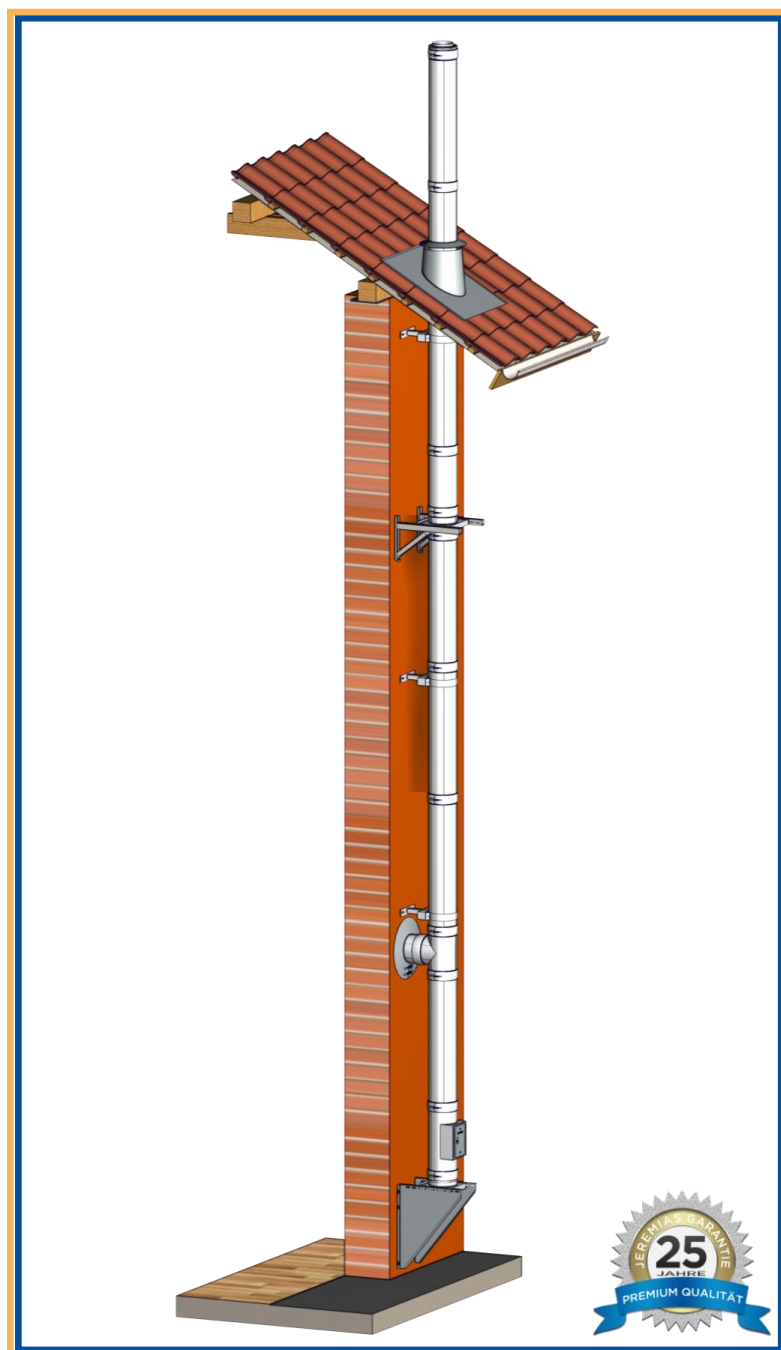


Doppelwandiges Abgassystem Typ DW-ECO-TITAN (DW-ECO 2.0)



Inhaltsverzeichnis

1. Systemübersicht	3
2. Einbau und Vorschriften	5
2.1 Allgemeine Hinweise	5
2.2 Ursachen und Vermeidung von Korrosion	5
3. Aufbauhöhen und Verankerungskräfte	6
4. Mindestabstand zu brennbaren Stoffen	7
4.1 Senkrechter Teil	7
4.2 Waagerechter Teil (Verbindungsleitung)	8
5. Montage der Abgasanlage	9
5.1 Aufbau der Elemente	9
5.2 Abstützungen	10
5.3 Teleskopstütze	12
5.4 Grundplatten	12
5.5 Reinigungselement	13
5.6 Anschluss für Verbindungsstück	14
5.7 Halterungen	14
5.8 Zwischenstütze	15
5.9 Schrägführung	16
5.10 Dachdurchführung	17
5.11 Mündungsaufsätze/ Regenhauben	17
5.12 Berührungsschutz	18
5.13 Blitzschutz	18
6. Kondensatablauf	18
6.1 Allgemeine Hinweise	18
6.2 Neutralisation des Kondensats	19
6.3 Kondensatrückführung zum Wärmeerzeuger	19
6.4 Kondensatabführung an der Sohle	19
7. Ausführungsbeispiel	20
8. Reinigung und Überprüfung	21
9. Abschließende Hinweise	21
10. Kennzeichnung nach der Montage	21

Modell 1:

Systemabgasanlage (Öl- und Gasfeuerstätten) für trockene und feuchte Betriebsweise im Unterdruck.

Mögliche Anwendungszwecke: Öl- und Gaskessel, etc.

Es kann auf den Nachweis, dass die Innenwandtemperatur der Mündung der Abgasleitung bei Temperaturbeharrung über der Wasserdampftaupunkttemperatur des Abgases liegt, verzichtet werden. In der Abgasanlage darf Unterdruck bis 40 Pa herrschen.

Klassifizierung nach EN 1856-1:

Systemabgasanlage EN 1856-1 T400 - N1 - W - V2 - L99050 - Oxx*

Modell 2:

Systemabgasanlage (Öl- und Gasfeuerstätten) für trockene und feuchte Betriebsweise im Unterdruck.

Mögliche Anwendungszwecke: Öl- und Gaskessel, etc.

Es kann auf den Nachweis, dass die Innenwandtemperatur der Abgasleitung bei Temperaturbeharrung über der Wasserdampftaupunkttemperatur des Abgases liegt, verzichtet werden. In der Abgasanlage darf Unterdruck bis 40 Pa herrschen.

Klassifizierung nach EN 1856-1:

Systemabgasanlage EN 1856-1 T600 - N1 - W - V2 - L99050 - Oxx*

Modell 3:

Systemabgasanlage (Öl-, Gas- und Festbrennstofffeuerstätten¹) im Unterdruck für trockene Betriebsweise.

Mögliche Anwendungszwecke: Öl- und Gaskessel, offene Kamine, Kachelöfen, Pelletskessel, Backöfen etc. Abluftanlagen im Unterdruck.

Die Querschnittsberechnung nach EN 13384 muss sicherstellen, dass die Innenwandtemperatur der Schornsteinmündung bei Temperaturbeharrung über der Wasserdampftaupunkttemperatur des Abgases liegt. In der Abgasanlage darf Unterdruck bis 40 Pa herrschen.

Klassifizierung nach EN 1856-1:

Systemabgasanlage EN 1856-1 T600 - N1 - D - V2 - L99050 - Gxx*

xx*: Der Abstand zu brennbaren Bauteilen ist Ø-abhängig, siehe [Tabelle 4-1](#)

¹ausgenommen Anthrazitkohle aus Ibbenbüren

Hinweis:



Bei den vorgenannten Modellen handelt es sich um die möglichen Anwendungsbereiche des Abgassystems, welche sich durch die Auswahl des Brennstoffs und die Betriebsweise ergeben.

Zertifizierung 0036 CPR 9174 015 nach EN 1856-1

(Weitere Details entnehmen Sie der Leistungserklärung des Systems DW-ECO-TITAN)

LEISTUNGSERKLÄRUNG

No. 9174 015 DOP 2021-02-22
Declaration of Performance (DOP)

- Eindeutiger Kenncode des Produkttyps:
Mehrschalige Metall-Systemabgasanlage Typ DW-ECO-TITAN nach EN 1856-1:2009
- Typen-, Chargen- oder Seriennummer oder anderes Kennzeichen zur Identifikation des Bauprodukts gemäß Artikel 11 Absatz 4:
Doppelwandige Systemabgasanlage Typ DW-ECO-TITAN mit 25 mm Wärmedämmung¹⁾

Modell 1	DN (80- 300) T400 – N1 – W – V2 – L99050 – O30
Modell 1	>DN (300- 450) T400 – N1 – W – V2 – L99050 – O45
Modell 1	>DN (450- 600) T400 – N1 – W – V2 – L99050 – O60
Modell 2	DN (80- 300) T600 – N1 – W – V2 – L99050 – O50
Modell 2	>DN (300- 450) T600 – N1 – W – V2 – L99050 – O75
Modell 2	>DN (450- 600) T600 – N1 – W – V2 – L99050 – O100
Modell 3	DN (80- 300) T600 – N1 – D – V2 – L99050 – G70
Modell 3	>DN (300- 450) T600 – N1 – D – V2 – L99050 – G105
Modell 3	>DN (450- 600) T600 – N1 – D – V2 – L99050 – G140

¹⁾ weitere Angaben siehe Produktinformation DW-ECO-TITAN
- Vom Hersteller vorgesehener Verwendungszweck oder vorgesehene Verwendungszwecke des Bauprodukts gemäß der anwendbaren harmonisierten technischen Spezifikation:
Abführung der Verbrennungsprodukte von Wärmeerzeugern zur Außenatmosphäre
- Name, eingetragener Handelsname oder eingetragene Marke und Kontaktanschrift des Herstellers gemäß Artikel 11 Absatz 5:


ABGASTECHNIK
Opfenrieder Straße 12
DE-91717 Wassertrüdingen
Tel.: +49 9832 68 68 0
Fax: +49 9832 68 68 68
Email: info@jeremias.de

- Gegebenenfalls Name und Kontaktanschrift des Bevollmächtigten, der mit den Aufgaben gemäß Artikel 12 Absatz 2 beauftragt ist:
entfällt
- System oder Systeme zur Bewertung und Überprüfung der Leistungsbeständigkeit des Bauprodukts gemäß Anhang V der Bauproduktenverordnung:
System 2+ und System 4
- Im Falle der Leistungserklärung, die ein Bauprodukt betrifft, das von einer harmonisierten Norm erfasst wird:
Die notifizierte Zertifizierungsstelle für die werkseigene Produktionskontrolle Nr. 0036 hat die Erstinspektion des Herstellwerks und der werkseigenen Produktionskontrolle sowie die laufende Überwachung, Bewertung und Evaluierung der werkseigenen Produktionskontrolle durchgeführt und das Konformitätszertifikat 0036 CPR 9174 015 für die werkseigene Produktionskontrolle ausgestellt

2

EINBAU UND VORSCHRIFTEN

2.1 ALLGEMEINE HINWEISE

Der Einbau erfolgt fachmännisch entsprechend der Montageanleitung bzw. den geltenden nationalen Vorschriften. Insbesondere nach DIN V 18160-1 und der geltenden Bauordnung, den einschlägigen Normen und allen weiteren bau- und sicherheitsrechtlichen Vorschriften. Der erforderliche Querschnitt ist nach EN 13384 zu bestimmen und vom ausführenden Fachunternehmen zu überprüfen.

Achtung: Vor der Montage ist die Ausführung der Anlage mit dem/der zuständigen bevollmächtigten Bezirksschornsteinfeger/in abzuklären.



Die Tauglichkeit und sichere Benutzbarkeit der Abgasanlage ist vor Inbetriebnahme durch den bevollmächtigten Bezirksschornsteinfeger bescheinigen zu lassen!

Hinweis: Bei der Benutzung von Werkzeugen können Gefahren für den Benutzer entstehen. Aus diesem Grund sind die entsprechenden Betriebsanleitungen und Unfallverhütungsvorschriften einzuhalten sowie die notwendige Schutzausrüstung zu benutzen!



2.2 URSACHEN UND VERMEIDUNG VON KORROSION

Edelstahl ist durch seine chemischen Eigenschaften ein sehr korrosionsbeständiges und langlebiges Material, weshalb es für Abgasanlagen besonders geeignet ist. Verunreinigungen der Verbrennungsluft durch Halogenkohlenwasserstoffe, können zu Lochkorrosion führen. Grund hierfür ist, dass bei der Verbrennung dieser Verbindungen sehr aggressive Säuren z. B. Salzsäure oder Flußsäure entstehen. Zur Vermeidung vorzeitiger Korrosion ist deshalb darauf zu achten, dass Quellen für Halogenkohlenwasserstoffe ausfindig gemacht und verschlossen bzw. beseitigt werden.

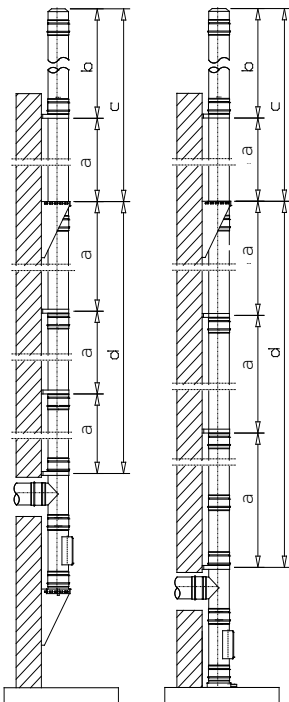
Weitere Informationen entnehmen Sie bitte auch unserem „Kundenhinweis zur Vorbeugung von Korrosionsschäden“, welcher auf unserer Homepage www.jeremias.de im Login-Bereich zur Verfügung steht.

Quellen für chlorierte Kohlenwasserstoffe sind z. B.:

Industrielle Quellen	
Chemische Reinigungen	Trichlorethylen, Tetrachlorethylen, fluorierte Kohlenwasserstoffe
Entfettungsbäder	Perchlorethylen, Trichlorethylen, Methylenchlorid
Druckereien	Trichlorethylen
Kältemaschinen	Methylchlorid, Trichlorflourmethan, Dichlordifluormethan
Quellen im Haushalt	
Reinigungs- und Entfettungsmittel (z. B. Waschmittel, Haarsprays)	Perchlorethylen, Methylchloroform, Trichlorethylen, Methylenchlorid, Tetrachlorkohlenstoff, Salzsäure
Hobbyräume	
Lösungsmittel und Verdüner	Verschiedene chlorierte Kohlenwasserstoffe
Sprühdosen	Chlor- fluorierte Kohlenwasserstoffe (Frigene)

3

AUFBAUHÖHEN UND VERANKERUNGSKRÄFTE



	Maß a max. Abstand zwischen Wandhalter	Maß b frei kragende Länge ab letztem Hal- ter	Maß c Aufbauhöhe auf Stütze	Maß d Aufbauhöhe über T-Anschluss
Halterung Innen- Ø in mm	dweco 21	dweco21		
Wandstärke Innenrohr 0,5 mm	130	4	53	34
	150	4	41	28
	180	4	38	21
	200	4	37	17
	250	4	32	16
	300	4	27	15
	350	4	2,5	24
	400	4	2,5	22
Wandstärke Innenrohr 0,6 mm	450	4	2,0	20
	500	4	1,6	16
	600	4	1,6	15

Bild 3-1: Aufbauhöhen

Tabelle 3-1: Aufbauhöhen - Angabe in m

Wichtige Hinweise zur Tabelle der Verankerungskräfte:

Bei den Verankerungskräften der Tabelle 3-2 handelt es sich um Schrägzugkräfte je Befestigungsmittel, nicht um deren Tragfähigkeit.

Der Wandabstand der Abgasanlage darf bis zu 40 cm betragen.

Die Verankerungskräfte für die Wandabstandshalter gelten bei Höhen über Gelände bis zu 20 m.

Für Höhen über Gelände bis zu 8,00 m gilt ein Abminderungsfaktor von 0,63.

Für Höhen über Gelände zwischen 20,00 m und 100,00 m gilt ein Vergrößerungsfaktor von 1,38.

Bei Wandabständen > 40cm sind spezial Halterungen / Konsolen nach statischem Nachweis zu benutzen.

Innenrohr Ø in mm	Konsolen dw 01			Wandabstandshalter dw 21			max. frei- kragende Höhe m
	Wandabstand			Wandabstand			
	50 - 120 mm	250 mm	400 mm	50 - 120 mm	250 mm	400 mm	
130	0,93	1,34	1,84	1,27	1,99	2,82	3,00
150	0,97	1,38	1,89	1,31	2,01	2,83	3,00
180	1,03	1,446	1,97	1,48	2,22	3,09	3,00
200	0,88	1,18	1,56	1,37	2,00	2,75	3,00
250	0,96	1,27	1,66	0,88	1,27	1,71	3,00
300	1,04	1,36	1,76	0,94	1,31	1,74	3,00
350	1,12	1,46	1,86	1,05	1,41	1,84	2,50
400	1,21	1,55	1,97	0,93	1,21	1,55	2,50
450	1,30	1,65	2,08	1,09	1,40	1,78	1,50
500	1,30	1,63	2,02	1,10	1,39	1,74	1,50
600	1,48	1,82	2,23	1,25	1,54	1,89	1,50
Dübelanzahl	4	4	4	2	2	2	

Tabelle 3-2: Verankerungskräfte in kN

4

MINDESTABSTAND ZU BRENNBAREN STOFFEN

4.1 SENKRECHTER TEIL

Bei Nutzung als Abgasleitung (Öl, Gas) gilt ein Mindestabstand zu brennbaren Baustoffen von 30 mm (T400) und 50 mm (T600), bis zu einer max. Nennweite des Innenrohres von 300 mm. Für größere Nennweiten erhöhen sich die Abstände entsprechend, siehe Darstellung Tabelle 4-1.

Bei Anschluss von Feststofffeuerstätten bis T600 gilt ein Mindestabstand zu brennbaren Baustoffen von 70 mm bis zu einer max. Nennweite des Innenrohres von 300 mm.

Für größere Nennweiten erhöhen sich die Abstände entsprechend, siehe Darstellung Tabelle 4-1.

Achtung: Der Abstand zu brennbaren Baustoffen bezieht sich auf einen hinterlüfteten Einbau auf gesamter Länge ohne zusätzliche Verkleidung (s. Bild 4-1)!

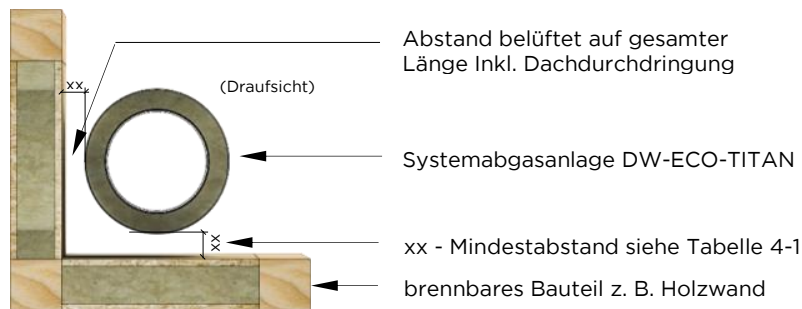


Bild 4-1: Einbau außerhalb von Schächten bis T600

Ausführungen (Modell)	Temperaturklasse	Druckklasse	Kondensatbeständigkeit	Korrosionsbeständigkeit und Werkstoffdicke	Rußbrandständigkeit und Abstand zu brennbaren Baustoffen	Nennweite (Ø-Innenrohr in mm)	Anwendung
0.1	T400	N1	W	V2-L99050	O30 (= 30 mm) O45 (= 45 mm) O60 (= 60 mm)	Ø80 - 300 >Ø300 - 450 >Ø450 - 600	Öl & Gas für feuchte und trockene Betriebsweise
0.2	T600	N1	W	V2-L99050	O50 (= 50 mm) O75 (= 75 mm) O100 (=100 mm)	Ø80 - 300 >Ø300 - 450 >Ø450 - 600	Öl & Gas für feuchte und trockene Betriebsweise
0.3	T600	N1	D	V2-L99050	G70 (= 70 mm) G105 (=105 mm) G140 (=140 mm)	Ø80 - 300 >Ø300 - 450 >Ø450 - 600	Öl, Gas und Festbrennstoffeuerstätten für trockene Betriebsweise

Tabelle 4-1: Abstände zu brennbaren Bauteilen

Hinweis:



Bei geschlossenen/ nicht hinterlüfteten Durchführungen der senkrechten Abgasanlage durch Decken/ Dächer aus oder mit brennbaren Baustoffen gelten die örtlichen bzw. nationalen Vorschriften.

Sollten die dort genannten Bedingungen nicht eingehalten werden können, so ist es möglich unsere geprüften Brandschutzdurchführungen LUX-ECO & LUX-NOVA zu verwenden, deren Verwendung über nationale Zulassungen geregelt ist.

Beachten Sie hierzu auch die entsprechenden Montageanleitungen.



4.2 WAAGERECHTER TEIL (VERBINDUNGSLEITUNG)

Bei Nutzung als Abgasleitung (Öl, Gas) gilt bis T450 ein Mindestabstand zu brennbaren Baustoffen von 50 mm.

Werden Feuerstätten (Öl, Gas oder Feststoff) bis T600 angeschlossen erhöht sich der Mindestabstand zu brennbaren Baustoffen auf 100 mm.

Die genannten Abstände gelten bis zu einer maximalen Nennweite des Systems von 600 mm und werden in der Tabelle 4-2 dargestellt.

Achtung: Der Abstand zu brennbaren Baustoffen bezieht sich auf einen hinterlüfteten Einbau auf gesamter Länge ohne zusätzliche Verkleidung (s. Bild 4-2)!

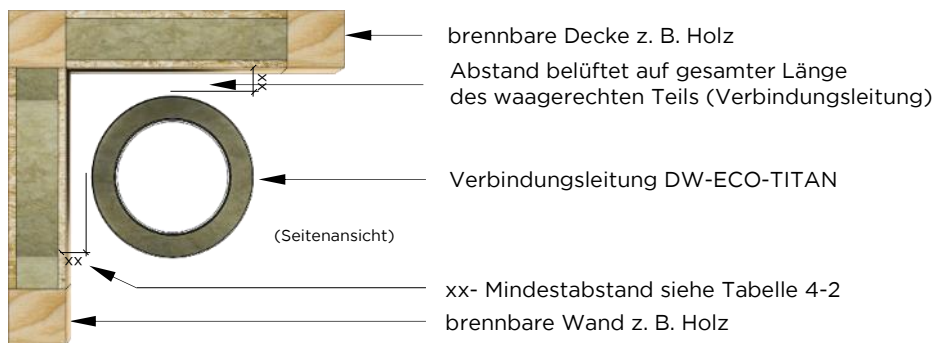


Bild 4-2: Einbau als Verbindungsleitung bis T600

Ausführungen (Modell)	Temperaturklasse	Druckklasse	Kondensatbeständigkeit	Korrosionsbeständigkeit und Werkstoffdicke	Rußbrandbeständigkeit und Abstand zu brennbaren Baustoffen	Nennweite (Ø-Innenrohr in mm)	Anwendung
0.1	T450	N1	W	V2-L99050	O 50 M* (= 50 mm)	Ø80 - 600	Öl & Gas für feuchte und trockene Betriebsweise
0.2	T600	N1	D	V2-L99050	G 100 M* (= 100 mm)	Ø80 - 600	Öl, Gas und Festbrennstofffeuerstätten für trockene Betriebsweise
0.3	T600	N1	W	V2-L99050	O 100 M* (= 100 mm)	Ø80 - 600	Öl & Gas für feuchte und trockene Betriebsweise

*M = Abstand geprüft/gemessen

Tabelle 4-2: Abstände zu brennbaren Bauteilen (Verbindungsleitung)

Hinweis:



Bei geschlossenen/ nicht hinterlüfteten Durchführungen der Verbindungsleitung durch Wände aus oder mit brennbaren Baustoffen gelten die örtlichen bzw. nationalen Vorschriften.

Sollten die dort genannten Bedingungen nicht eingehalten werden können, so ist es möglich unsere geprüften Brandschutzdurchführungen LUX-ECO & LUX-NOVA zu verwenden, welche nationale Zulassungen besitzen.

Beachten Sie hierzu auch die entsprechenden Montageanleitungen.

5

MONTAGE DER ABGANLAGE

5.1 AUFBAU DER ELEMENTE

Alle Bauteile sind so zu montieren, dass die Muffe des Innenrohres nach oben bzw. in Strömungsrichtung der Abgase zeigt, während die Muffe des Außenrohres entgegengesetzt zur Strömungsrichtung zeigen muss.

Jeder Stoß wird mittels eines Klemmbandes gesichert.

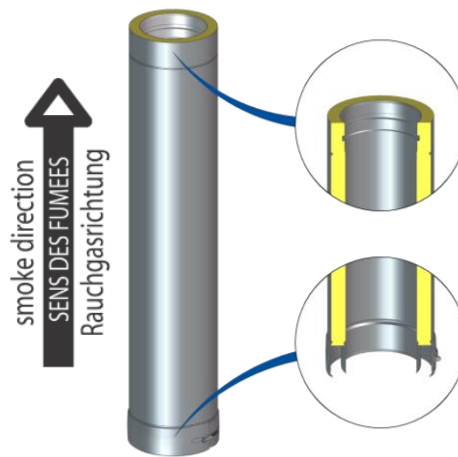
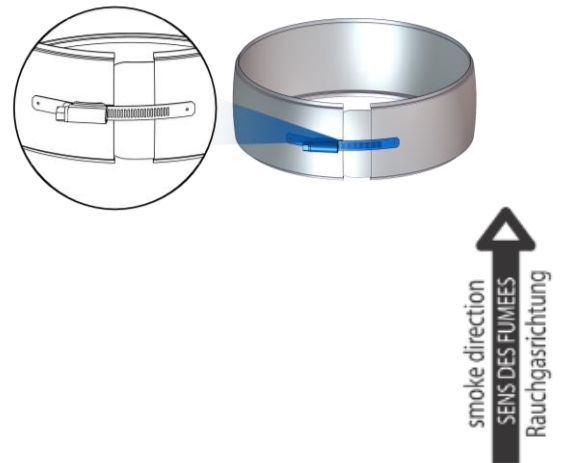


Bild 5-1: Längenelement

5.1.1. EINBAURICHTUNG KLEMMBAND

Bei ungekürzten Längenelementen ist das Klemmband so zu montieren, dass die Schraube des Schlauchbinders auf der linken Seite ist.



Achtung:



Bei gekürzten Längenelementen ist darauf zu achten, dass das Klemmband gedreht bzw. die Schraube des Schlauchbinders rechts angeordnet wird.

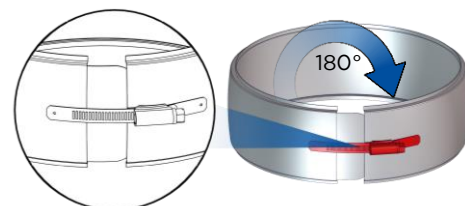


Bild 5-2: Klemmband

5.2 ABSTÜTZUNGEN

Bei einer Abstützung der senkrechten Abgasanlage an einer tragenden Wand oder Stahlstützkonstruktion werden Konsolbleche oder Wandstützen & Querträger verwendet.

Hinweis: Bitte beachten Sie die [Aufbauhöhen und Verankerungskräfte](#) bei der Auswahl der Konsolbleche und Wandstützen & Querträger.



Je nach Aufbauhöhe, Systemdurchmesser und Wandabstand sowie vorheriger Rücksprache ist eine auskragende Montage der Grundplatte möglich.

5.2.1. KONSOLBLECHE

Die Montage der Konsolbleche ist sowohl „schenkelaufwärts“ (Bild 5-3) als auch „schenkelabwärts“ (Bild 5-4) möglich.

Achtung: Ab einem Innendurchmesser des Systems von 350 mm sind alle Konsolbleche „schenkelaufwärts“ (Bild 5-3) zu montieren.



Für Anlagen mit einem Innendurchmesser größer 600 mm sind Wandstützen & Querträger nach statischer Auslegung zu verwenden.

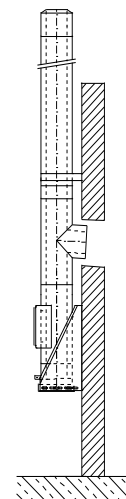


Bild 5-3: Aufbau Grundplatte mit Kondensatablauf und Konsolblech „schenkelaufwärts“

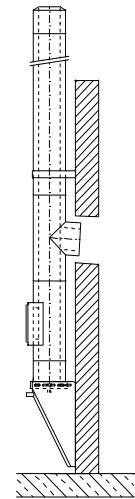


Bild 5-4: Aufbau Grundplatte mit Kondensatablauf und Konsolblech „schenkelabwärts“

5.2.2. WANDSTÜTZEN & QUERTRÄGER

Die Wandstütze & Querträger dürfen nur „schenkelabwärts“ (Bild 5-5) montiert werden.

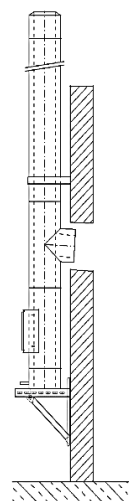
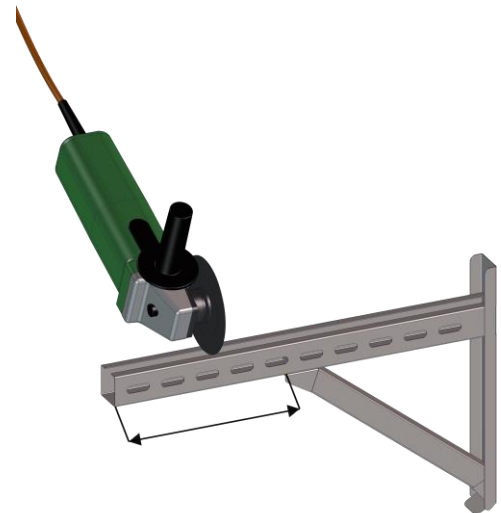
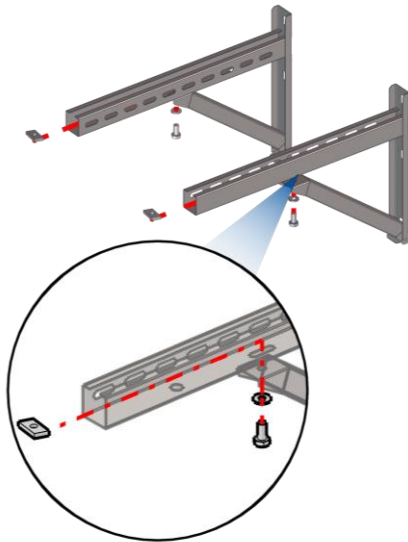


Bild 5-5: Aufbau Grundplatte mit Kondensatablauf und Wandstütze „schenkelabwärts“

5.2.2.1. ZUSAMMENBAU UND KÜRZBARER BEREICH

Mit Hilfe des beigelegten Schraubensets wird der Querträger der Wandstütze montiert



Die Länge der Wandstütze kann durch kürzen angepasst werden.

5.2.2.2. MONTAGE GRUNDPLATTE

Die Grundplatten können auf oder zwischen den Wandstützen & Querträger montiert werden. Eine Befestigung erfolgt hierbei mit dem beigelegten Schraubenset.

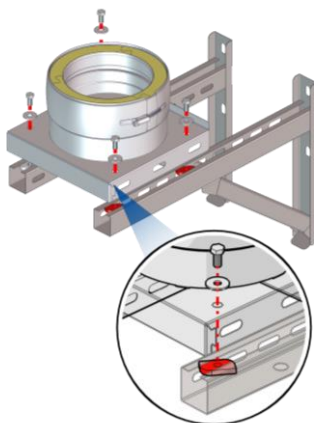


Bild 5-6 Grundplatte auf Wandstützen & Querträger montiert

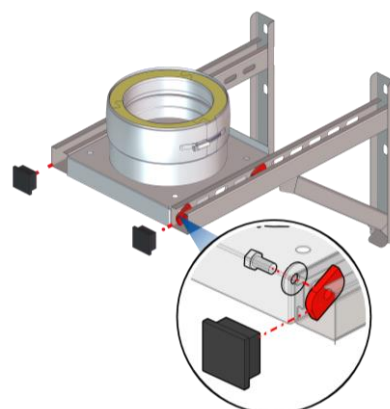


Bild 5-7: Grundplatte zwischen Wandstützen & Querträger montiert

5.3 TELESKOPSTÜTZE

Teleskopstützen werden verwendet, wenn die Abgasanlage direkt auf einem tragfähigen Untergrund errichtet werden soll.

Eine Grundplatte zur Montage der Längenelemente ist bereits enthalten.

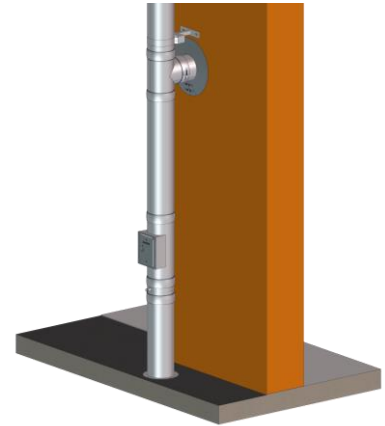


Bild 5-8: Aufbau mit Teleskopstütze

5.4 GRUNDPLATTEN

5.4.1. WANDMONTAGE

Auf den Abstützungen wird die gedämmte Grundplatte mit oder ohne Kondensatablauf befestigt.

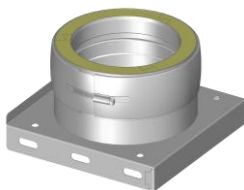


Bild 5-9: Grundplatte mit Kondensatablauf unten

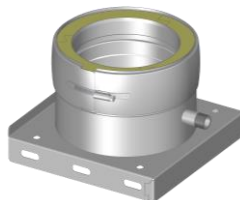


Bild 5-10: Grundplatte mit Kondensatablauf seitlich

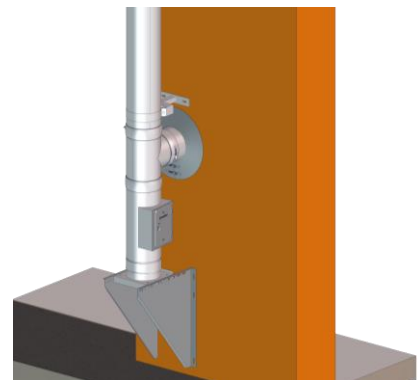


Bild 5-11: Beispiel Wandmontage mit Grundplatte und Konsolblechen

Hinweis:



Die geschlossene Grundplatte/ Grundplatte mit herausnehmbarem Rußtopf sollte nur verwendet werden, wenn die Abgasanlage ausschließlich trocken betrieben wird und der Eintritt von Regenwasser durch entsprechende Maßnahmen z. B. Regenhaube begrenzt wird.



Das Klemmband des Mündungsabschlusses ist im Lieferumfang der Grundplatten enthalten.

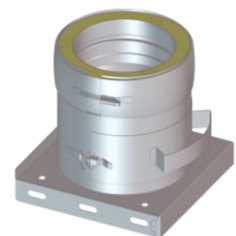


Bild 5-12: Grundplatte mit herausnehmbarem Rußtopf

5.4.2. SOCKELMONTAGE

Bei Montage auf einem tragfähigen, nichtbrennbaren Untergrund (z. B. Sockel aus Beton) ist eine Grundplatte für Sockelmontage zu verwenden.

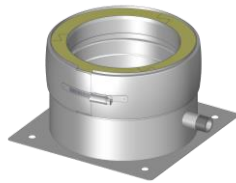


Bild 5-13: Grundplatte für Sockelmontage

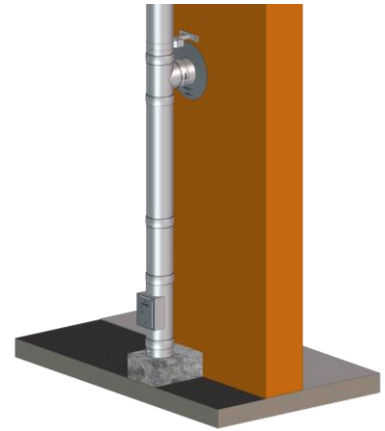


Bild 5-14: Aufbau mit Grundplatte für Sockelmontage

5.5 REINIGUNGSELEMENT

Auf der Grundplatte, wird das Reinigungselement aufgesetzt.

Die Lage der Reinigungs- und Inspektionsöffnungen ist nach den geltenden Normen bzw. den örtlichen Vorschriften zu planen.

Hinweis:



Wir empfehlen sich mit dem/der bevollmächtigten Bezirksschornsteinfeger/in bereits in der Planungsphase abzustimmen.



Um Reinigungs- und Überprüfungsarbeiten von der Sohle der Abgasanlage leichter durchführen zu können, ist es empfehlenswert das Reinigungselement versetzt zum T-Anschluss einzubauen (s. Bild 5-15).

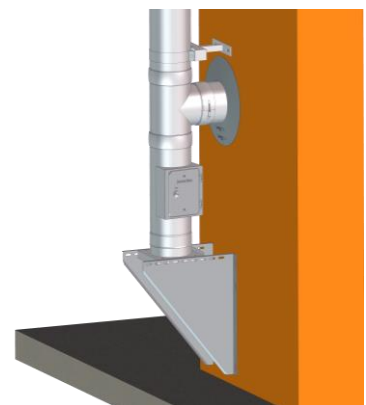


Bild 5-15: Reinigungselement versetzt zum T-Anschluss

5.6 ANSCHLUSS FÜR VERBINDUNGSSTÜCK

Der Anschluss der Verbindungsleitung an die Abgasanlage kann mit T-Anschluss 90°, T-Anschluss 87° oder T-Anschluss 45° (strömungstechnisch günstiger, da geringer Zeta-Wert) erfolgen.



T-Anschluss 90°



T-Anschluss 87°



T-Anschluss 45°

Bild 5-16: Anschluss für Verbindungsstück an senkrechter Abgasanlage

Hinweis:



Ist die Abgasanlage für eine feuchte Betriebsweise vorgesehen, so ist eine sichere Ableitung des anfallenden Kondensats zu gewährleisten (s. [Abschnitt 6](#)).



Bitte beachten Sie, dass eine Montage des Wetterkragens/der Wandrosette auf einem Klemmband im Standard nicht möglich ist.

In Ausnahmefällen (z. B. wenn aus Platzgründen nicht anders realisierbar) kann die Ausführung jedoch mittels eines/einer speziell hierfür gefertigten Wetterkragens/Wandrosette erfolgen. Diese Bauteile müssen explizit bei uns bestellt werden.

5.7 HALTERUNGEN

5.7.1. WANDABSTANDSHALTER

Die Wandabstandshalter dienen zur Befestigung der Abgasanlage an der Wand oder an Stahlstützkonstruktionen.

Hinweis:



Bitte beachten Sie die [Verankerungskräfte und die maximalen Abstände](#) zwischen und über den Wandhaltern.



Bild 5-17: Wandhalter starr, 50 mm

Achtung:



Ab einem Innendurchmesser des Systems von 300 mm müssen die zweistrebigen Ausführungen der verstellbaren Wandhalter verwendet werden.

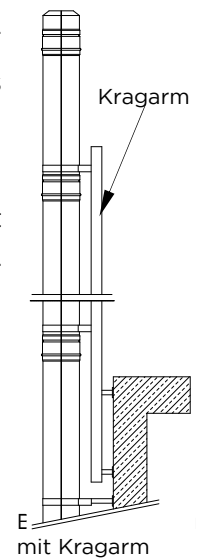


Bild 5-18: Wandabstandshalter, verstellbar bis 360 mm

5.7.2. ABSPANNUNG / KRAGARM

Bei der Planung des senkrechten Teils der Abgasanlage muss die Mindesthöhe über Dach berücksichtigt werden. Das doppelwandige System DW-ECO-TITAN kann bis 3,00 m (s. Tabelle 3-1) ab der letzten Befestigung freistehend ausgeführt werden.

Sollte über dem letzten Wandhalter eine größere Höhe als in [Tabelle 3-1](#) genannt nötig sein, so kann diese mit einem Kragarm (s. Bild 5-19) oder einer 2-Punkt-Abspannung realisiert werden.



5.8 ZWISCHENSTÜTZE

Werden die [maximalen Aufbauhöhen](#) überschritten oder ist eine [Schrägführung](#) vorgesehen, müssen Zwischenstützen eingeplant werden, die ausreichend stabil sind, um die statische Last abzufangen.

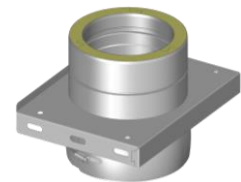


Bild 5-20: Grundplatte für Zwischenstütze

Hinweis:



Es ist empfehlenswert, nach der letzten Zwischenstütze einen Wandabstandshalter anzubringen, der auftretende Windlasten vorher in die Gebäudestruktur ableitet.

Des Weiteren sind die Hinweise der [Konsolbleche](#) und [Wandstützen & Querträger](#) zu beachten..

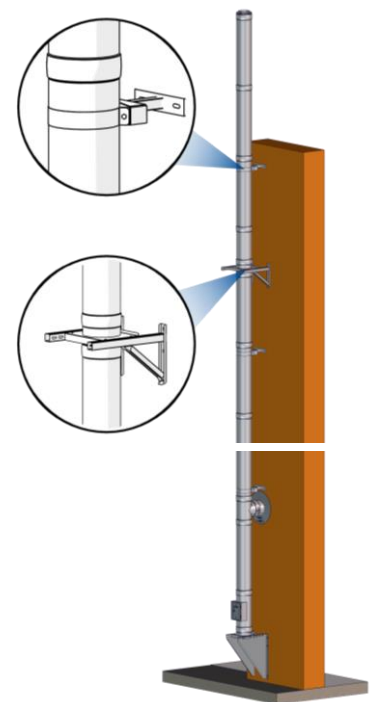


Bild 5-21: Aufbau mit Grundplatte für Zwischenstütze

5.9 SCHRÄGFÜHRUNG

Soll die Abgasanlage zwischen den Befestigungen verzogen werden, so dürfen die Abstände zwischen zwei [Wandabstandshaltern](#) nicht mehr als 3 m betragen.

Nach einer Schrägföhrung ist das Gewicht der Elemente mit einer [Grundplatte für Zwischenstütze](#) und [Wandstütze & Querträger oder Konsolbleche](#) abzufangen.

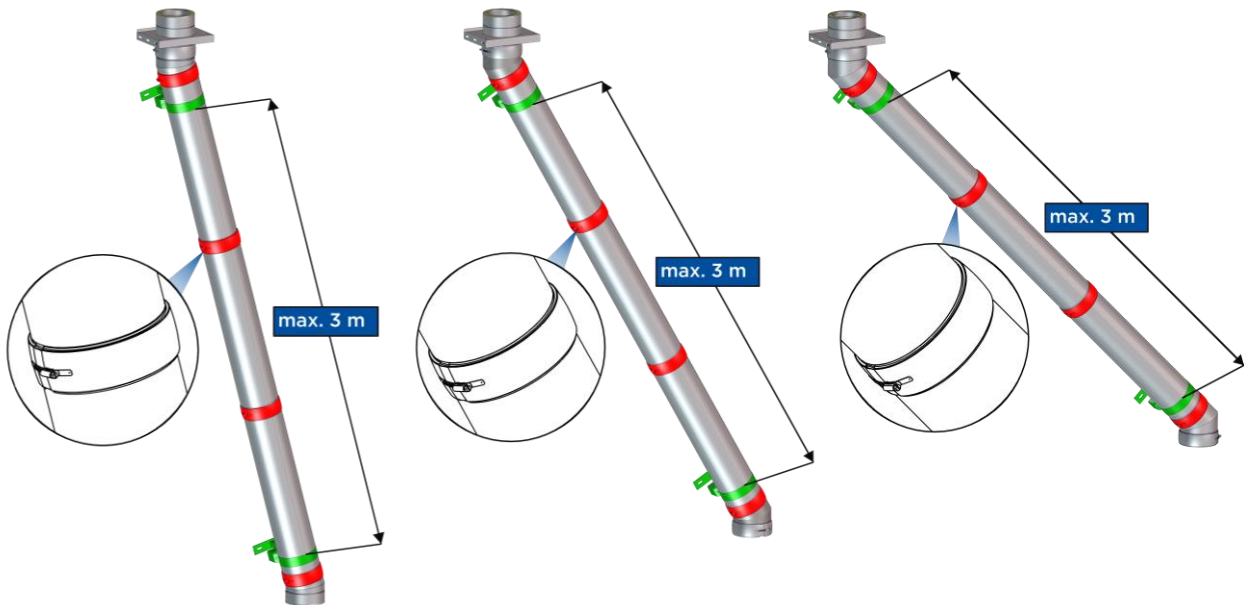


Bild 5-22: Schrägföhrung 15°

Bild 5-23: Schrägföhrung 30°

Bild 5-24: Schrägföhrung 45°

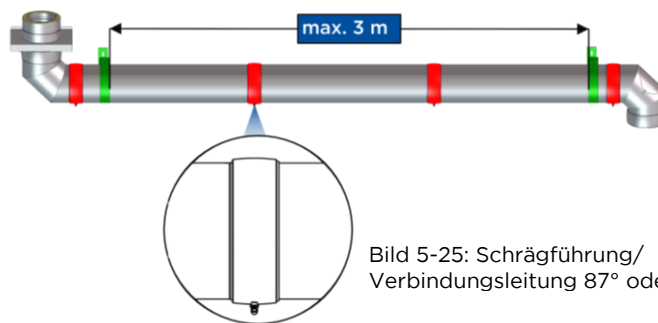


Bild 5-25: Schrägföhrung/
Verbindungsleitung 87° oder 90°

Hinweis:



Eine Schrägföhrung zur Senkrechten von 90° ist möglich (z. B. Verbindungsleitung) allerdings muss sichergestellt sein, dass die Abgasanlage trocken betrieben wird.

Bitte beachten Sie, dass Reinigungsöffnungen entsprechend nationaler Vorschriften (in Deutschland nach DIN V 18160-1) berücksichtigt werden müssen.

Achtung:



Es ist zwingend darauf zu achten, dass sich die offene Seite des Klemmbandes auf der inneren/ unteren Seite der Schrägföhrung befindet. Hierdurch wird das Anstauen von Regenwasser innerhalb des Klemmbands vermieden.

Bei hohen Abgastemperaturen und / oder großen Längen vor und / oder während einer Schrägföhrung sind entsprechende Maßnahmen zur Kompensation der thermischen Längendehnung vorzunehmen z. B. mit einem Kompensator.

5.10 DACHDURCHFÜHRUNG

Für alle Dachneigungen sind Durchführungen lieferbar (in Abstufungen von 10 Grad, mit Eindichtungsflächen in Blei oder Edelstahl). Diese gewährleisten die temperaturabhängige Längenausdehnung der Abgasanlage.

Der Wetterkragen (im Lieferumfang enthalten) wird am Längenelement angeschraubt und abgedichtet z. B. mit wetterbeständigem Silikon (s. Bild 5-26).

Um eine ausreichende Belüftung im Dachbereich zu erreichen, ist der Wetterkragen ca. 3 cm über der Edelstahldachdurchführung anzuordnen.

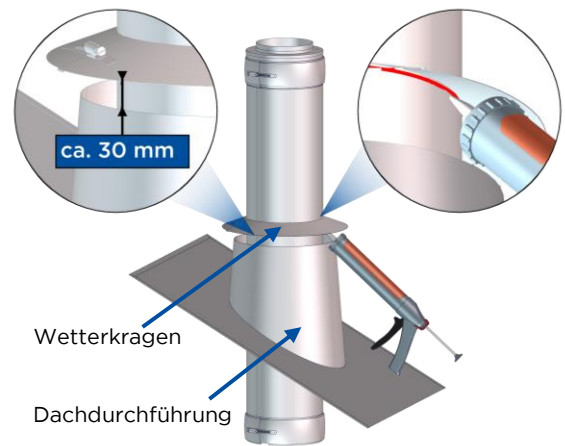


Bild 5-26: Dachdurchführung

Achtung: Über der Dachdurchführung darf der Wetterkragen nicht auf einem Klemmband montiert werden!



Hinweis: Durch das Befestigen darf der Wetterkragen nicht waagrecht stehen.

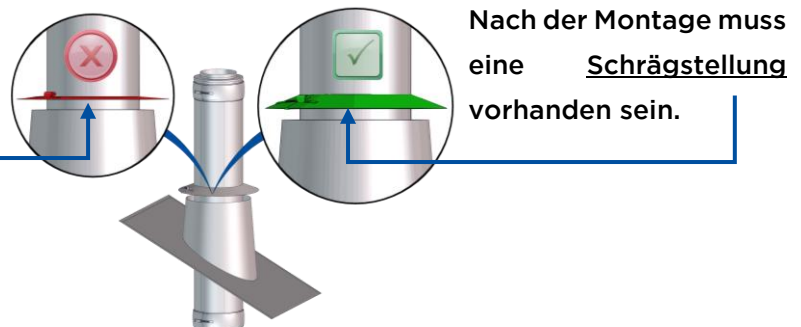


Bild 5-27: Befestigung Wetterkragen

5.11 MÜNDUNGSAUFSÄTZE/ REGENHAUBEN

Aufsätze, Verlängerungen und Düsen dürfen nur auf der Mündung der Abgasanlage angebracht werden, wenn eine Vereisung der Mündung ausgeschlossen ist und die Betriebssicherheit der angeschlossenen Feuerstätten nicht beeinträchtigt wird.

Die strömungstechnischen Widerstände sind bei der Querschnittsbemessung der Abgasanlage zu berücksichtigen

Achtung: Bauteile wie z. B. Regenhauben sind so zu montieren und zu sichern, dass ein Herabfallen bei Kehrarbeiten oder Wind nicht stattfinden kann.



5.12 BERÜHRUNGSSCHUTZ

Bei einer Abgastemperatur ab 200°C ist mit einer Oberflächentemperatur der Abgasanlage von mehr als 70°C zu rechnen und deshalb ist ein Berührungsschutz im zugänglichen Bereich (außerhalb des Aufstellraumes) bis zu einer Höhe von 2 m über dem Fußboden bzw. Verkehrsflächen um die Außenschale der Abgasanlage zu errichten, wo unbeabsichtigte Berührung nicht ausgeschlossen werden kann, z.B. bei Publikumsverkehr und besonders in öffentlichen Gebäuden wie z. B. Schulen, Flughäfen etc.

Hinweis: Der Berührungsschutz darf die Hinterlüftung nicht behindern.



5.13 BLITZSCHUTZ

Der Blitzschutz ist entsprechend technischer Vorschriften, siehe auch Informationsblatt „[Blitzschutz an Abgasanlagen](#)“ zu berücksichtigen. Anforderungen ergeben sich aus DIN EN 62305-3 (VDE 0185-305-3) (Schutz von baulichen Anlagen mit Personen), DIN VDE 0100-410 (Errichten von Niederspannungsanlagen: Schutzmaßnahmen; Schutz gegen elektrischen Schlag) und DIN VDE 0100-540 (Errichten von Niederspannungsanlagen Teil 5-54: Auswahl und Errichtung elektrischer Betriebsmittel Erdungsanlagen und Schutzleiter) und anderen mitgeltenden Normen und Richtlinien.

Achtung: Die Ausführung ist von einer Fachfirma vorzunehmen!



6

KONDENSATABLAUF

6.1 ALLGEMEINE HINWEISE

Die Ableitung für Kondensat und Niederschlagwasser zum Abwasserkanal ist bauseits vorzusehen (Kanalanschluss bis zur Abgasanlage führen)!

Der Kondensatablauf sollte, insbesondere bei Anschluss von Festbrennstofffeuerstätten, regelmäßig gereinigt und von Ablagerungen befreit werden, um die Abführung von Regenwasser und Kondensat gewährleisten zu können.

Hinweis: Bei keinem oder geringen Anfall an Kondensat und Regenwasser, kann es bei Reinigungsarbeiten der Abgasanlage zu Ausstaubungen am Kondensatablauf kommen.



Es ist empfehlenswert Maßnahmen zu treffen, die das Einfrieren eines im Freien liegenden Kondensatablaufes bzw. Siphons verhindern, insbesondere wenn mit regelmäßigem Kondensatanfall zu rechnen ist.

6.2 NEUTRALISATION DES KONDENSATS

Bitte beachten Sie die nationalen Vorschriften, sowie die örtlichen geltenden Bestimmungen sowie die Vorgaben des DWA Arbeitsblatts Nr. 251.

Für den Fall einer notwendigen Kondensatneutralisation stehen Ihnen unsere Kondensat-Neutralisationsgeräte zur Verfügung.

6.3 KONDENSATRÜCKFÜHRUNG ZUM WÄRMEERZEUGER

Ist eine feuchte Betriebsweise für die Verbindungsleitung vorgesehen, so ist diese mit mindestens 3° Gefälle (entspricht ca. 5 cm Gefälle pro Meter) zum Wärmeerzeuger zu verlegen. Anfallendes Kondensat kann über die Feuerstätte abgeleitet werden, sofern hierfür geeignet. Andernfalls sind Maßnahmen zu treffen, die den vollständigen Ablauf des Kondensats gewährleisten z. B. durch eine Kondensatfalle mit Siphon.



Bild 6-1: Notwendiges Gefälle (feuchte Betriebsweise)

6.4 KONDENSATABFÜHRUNG AN DER SOHLE

Anfallendes Kondensat und Regenwasser aus dem senkrechten Teil der Abgasanlage läuft über die Innenwand in die Grundplatte mit Kondensatablauf und von dort in die Kondensatablaufleitung bzw. in das Neutralisationsgerät. Anschließend kann es über die Hauskanalisation abgeleitet werden.

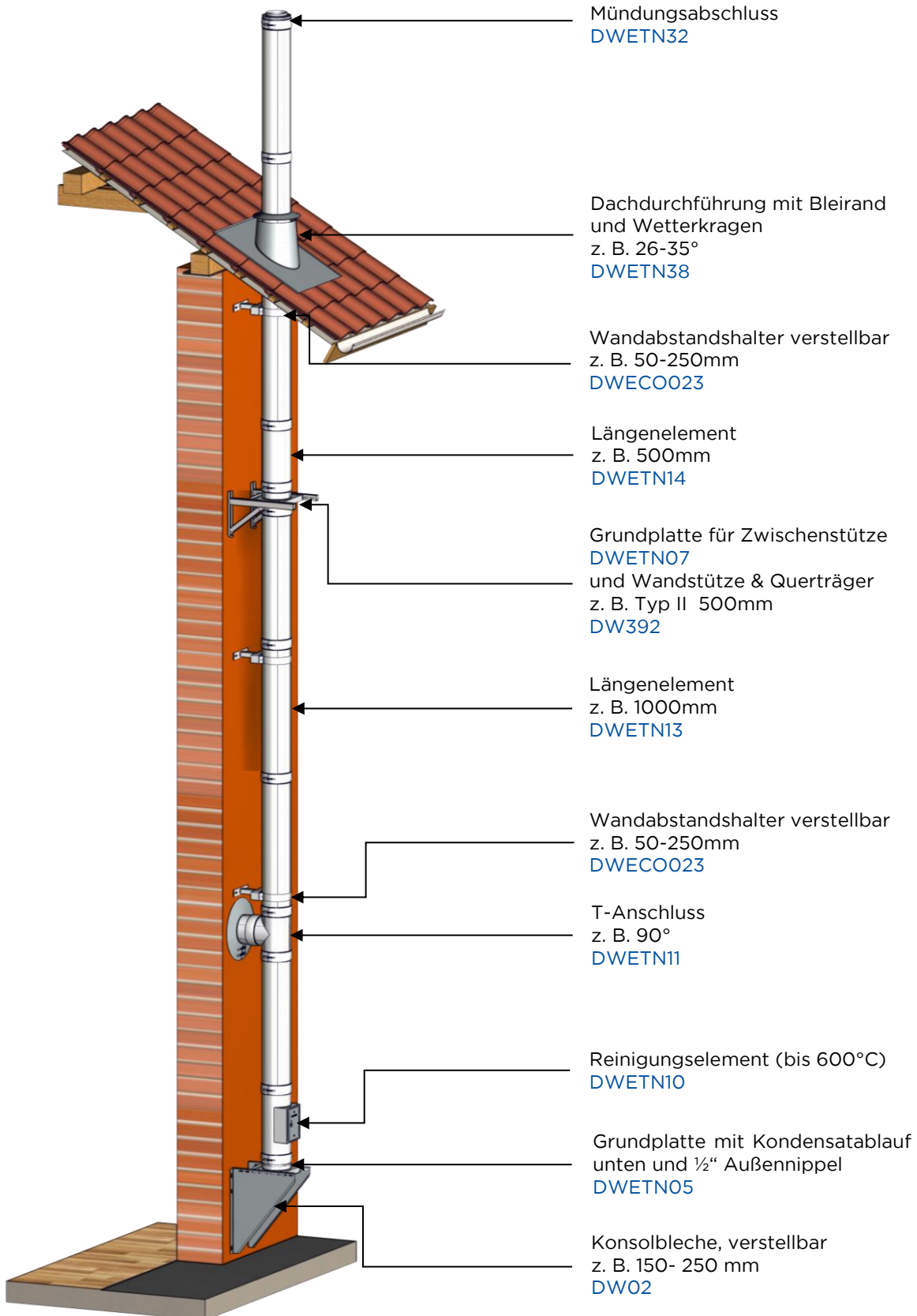
Hinweis:



Damit der vollständige Ablauf von Regenwasser und Kondensat, insbesondere bei einer feuchten Betriebsweise der Abgasanlage, gewährleistet werden kann, sind im Standard keine Verschlusskappen an den Kondensatabläufen der Grundplatten vorhanden. Dies hat den Vorteil, dass so eine eventuelle Durchfeuchtung der Dämmung, sowie das Einfrieren der Sohle im Winter vermieden werden kann.

7

AUSFÜHRUNGSBEISPIEL



8 REINIGUNG UND ÜBERPRÜFUNG

Schornsteine und Abgasleitungen sind nach den örtlichen Vorschriften regelmäßig, mindestens jedoch einmal jährlich, von Verbrennungsrückständen (Rußablagerungen) zu befreien und auf sichere Benutzbarkeit sowie freien Querschnitt zu überprüfen.

Reinigungs- und Überprüfungsarbeiten sind mit entsprechenden Kehrwerkzeugen durchzuführen, welche für Abgassysteme aus Edelstahl geeignet sind. In der Regel bestehen diese aus Edelstahl oder Kunststoff.

9 ABSCHLIEßENDE HINWEISE

Die Abgasanlage DW-ECO-TITAN wurde auf Gasdichtheit, Korrosionsbeständigkeit und sichere Montage hin entwickelt und geprüft. Es dürfen somit nur Originalteile des Jeremias Systems DW-ECO-TITAN verwendet werden. Außerdem sind die Herstellerangaben und die Montageanleitung einzuhalten.

Irrtum und technische Änderungen sind vorbehalten!

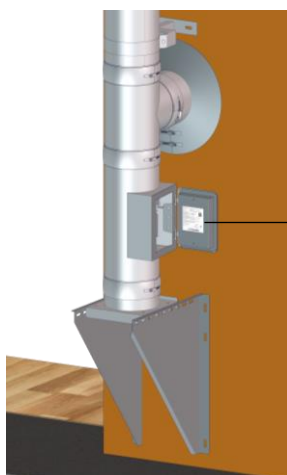
10 KENNZEICHNUNG NACH DER MONTAGE

Die installierte senkrechte Abgasanlage ist mit nachfolgendem Typenschild zu versehen.

Die entsprechende Klassifizierung ist je nach Anwendung anzukreuzen bzw. auszufüllen.

Eine Kennzeichnung der Verbindungsleitung ist nicht erforderlich, hierfür ist die Leistungserklärung als Verwendbarkeitsnachweis ausreichend.

Eine detaillierte Anleitung zum Ausfüllen des Typenschildes steht Ihnen auf unserer Homepage www.jeremias.de unter Service-Kontakt – Downloads – Planung-und-Aufbau – Montageanleitungen zur Verfügung.



Warnhinweis:
Dieses Typenschild darf nicht abgedeckt oder entfernt werden!

Hersteller: Fa. Jeremias
Abgasanlage: DW-ECO-TITAN / doppelwandiges System
Leistungserklärung Nr.: 9174 015 DOP 2021-02-22 Leistungserklärung 

Produktbezeichnung:
01. EN 1856-1 T400 - N1 - W - V2 - L99050 - Oxx
02. EN 1856-1 T600 - N1 - W - V2 - L99050 - Oxx
03. EN 1856-1 T600 - N1 - D - V2 - L99050 - Gxx

Abgasanlagenbezeichnung:
01. DIN V 18160-1 T400 - N1 - W - 2 - Oxx - L_A.....* (bitte ankreuzen)
02. DIN V 18160-1 T600 - N1 - W - 2 - Oxx - L_A.....* (bitte ankreuzen)
03. DIN V 18160-1 T600 - N1 - D - 3 - Gxx - L_A.....* (bitte ankreuzen)

*Bei Einbau in Schacht Feuerwiderstand d. Schachtes angeben L_{A,30} bzw. E50 / L_{A,90} bzw. E90
Bei Einbau außerhalb Schacht keinen Feuerwiderstand angeben, L_{A,00}

N1: Unterdruck
Betriebsweise Modell 1: 2: Öl, Gas / Modell 3: Öl, Gas, Festbrennstoff
XX* Abstand zu brennbaren Bauteilen belüftet auf gesamter Länge:
Modell 1: DN 80-300: 30mm / >300-450: 45mm / >450-600: 60mm
Modell 2: DN 80-300: 50mm / >300-450: 75mm / >450-600: 100mm
Modell 3: DN 80-300: 70mm / >300-450: 105mm / >450-600: 140mm

Abgasanlagenbezeichnung nach anderer nationaler Norm: _____

(EN 1443 / EN 15287-1 / ...)

Nenndurchmesser: bitte Ø angeben mm
Wärmedurchlasswiderstand: > 0,26 m²K/W
Tatsächlicher Abstand zu brennbaren Baustoffen: mm hinterlüftet 

Montagefirma: _____ Telefon: _____
Einbaudatum: _____

 **Kundenhinweis zum Ausfüllen des Typenschildes steht Ihnen unter www.jeremias.de zur Verfügung!**
(Service-Kontakt / Downloads / Planung und Aufbau / Montageanleitungen)

Version 3: 04/2021 

Bild 10-1: Typenschild DW-ECO-TITAN